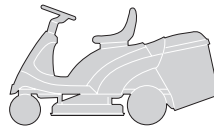


**CATALOGO PEZZI DI RICAMBIO  
SPARE PARTS CATALOGUE  
CATALOGUE DE PIECES  
ERSATZTEILKATALOG**

**1999**

**F72****F72 hydro**

**CATALOGO PARTI DI RICAMBIO**  
**SPARE PARTS CATALOGUE**  
**CATALOGUE DE PIECES**  
**ERSATZTEILKATALOG**

1999

**000.0**

1 / 7

**COME USARE IL CATALOGO****1. Generalità**

Questo catalogo contiene tutte le informazioni necessarie per ordinare correttamente i pezzi di ricambio.

**2. Struttura del catalogo**

In ogni pagina del catalogo sono riportate le seguenti indicazioni:

**HOW TO USE THE CATALOGUE****1. General information**

This catalogue contains all the information necessary for correctly ordering spare parts.

**2. Structure of the catalogue**

Each page of the catalogue has these indications:

**COMMENT UTILISER LE CATALOGUE****1. Généralités**

Ce catalogue contient toutes les indications nécessaires pour commander correctement les pièces détachées.

**2. Structure du catalogue**

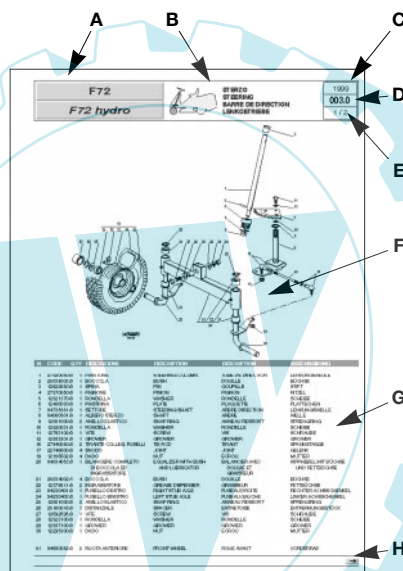
Les indications suivantes sont reportées sur chaque page du catalogue:

**WIE IST DER KATALOG ZU BENUTZEN****1. Allgemeines**

Dieser Katalog enthält alle Informationen, die für die korrekte Bestellung von Ersatzteilen erforderlich sind.

**2. Aufbau des Katalogs**

Auf jeder Seite des Katalogs sind die folgenden Angaben wiedergeben:



**A.** Macchina o serie di macchine per le quali la pagina è valida.

**B.** Indicazione del gruppo con la raffigurazione in miniatura della sua collocazione sulla macchina.

**C.** Anno di produzione della macchina a cui si riferisce.

**D.** Numerazione progressiva della tavola, secondo il seguente criterio:

- le prime due cifre indicano il numero progressivo;
- le eventuali lettere che seguono indicano le diverse versioni alternative di quel gruppo;
- la cifra dopo il punto indica un eventuale aggiornamento nel corso della annualità indicata al punto 3.

**A.** Machine or machine series to which the page applies.

**B.** Indication of the unit with a miniature drawing showing its position on the machine.

**C.** Year of production of the machine concerned.

**D.** Progressive numbering of the table, arranged as follows:

- the first two numbers are the progressive number;
- any letters that follow will indicate the various alternative versions of that unit;
- the number after the dot is for any updates during the year given at point 3.

Esempio:

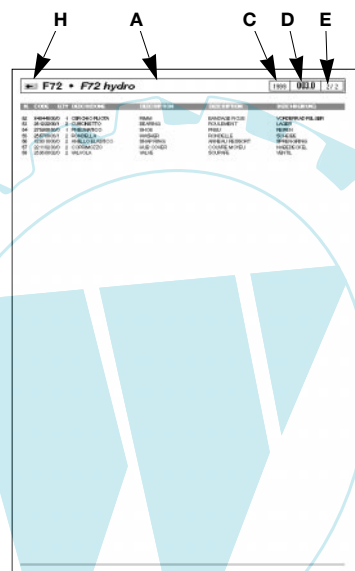
**005a.0 =**

005 Gruppo Motore  
 a 8,5 HP B&S  
 .0 Prima stesura

Example:

**005a.0 =**

005 Engine unit  
 a 8,5 HP B&S  
 .0 First copy



**A.** La machine ou la série de machines auxquelles se réfère la page.

**B.** L'indication du groupe avec la représentation en miniature de sa position sur la machine.

**C.** L'année de fabrication de la machine concernée.

**D.** La numérotation progressive du tableau, selon le critère suivant:

- les deux premiers chiffres indiquent le numéro progressif;
- les éventuelles lettres qui suivent indiquent les différentes versions alternatives de ce groupe;
- le chiffre après le point indique l'éventuelle mise à jour effectuée au cours de l'année indiquée au point 3.

Exemple

**005a.0 =**

005 Groupe Moteur  
 a 8,5 CH B&S  
 .0 Première rédaction

**A.** Maschine oder Serie der Maschine, für welche die Seite gültig ist.

**B.** Bezeichnung der Gruppe mit einer Miniaturdarstellung ihrer Anbringung auf der Maschine.

**C.** Herstellungsjahr der betreffenden Maschine.

**D.** Progressive Numerierung der Tafel nach folgendem Kriterium:

- die ersten zwei Ziffern bezeichnen die progressive Nummer;
- die eventuellen Buchstaben, die folgen, bezeichnen die verschiedenen alternativen Versionen dieser Gruppe;
- die Ziffer nach dem Punkt bezeichnet einen eventuellen neueren Stand im Laufe des Jahrgangs, der in Punkt 3 angegeben ist.

Beispiel:

**005a.0 =**

005 Motorgruppe  
 a 8,5 PS B&S  
 .0 Erste Ausgabe



# ← F72 • F72 hydro

1999

000.0

2 / 7

**E.** Numero della pagina e numero totale delle pagine necessarie per la descrizione del gruppo.

**E.** Page number and total number of pages necessary for the description of the unit.

**E.** Numéro de la page et nombre total des pages nécessaires pour la description du groupe.

**E.** Seitenzahl und Gesamtzahl der Seiten, die für die Beschreibung der Gruppe erforderlich sind.

**F.** Vista esplosa del gruppo.

**F.** Exploded view of the unit.

**F.** Vue éclatée du groupe.

**F.** Explosionszeichnung der Gruppe.

**G.** Descrizione completa dei singoli particolari, con codice e quantità di pezzi.

**G.** Full description of each part, with code number and number of pieces.

**G.** Description complète de chaque élément, avec code et quantité des pièces.

**G.** Vollständige Beschreibung der Einzelteile, mit Kodenummer und Menge der Teile.

**H.** Indicazione della presenza di altre pagine di seguito.

**H.** Indication of additional pages.

**H.** Indication de la présence d'autres pages successives.

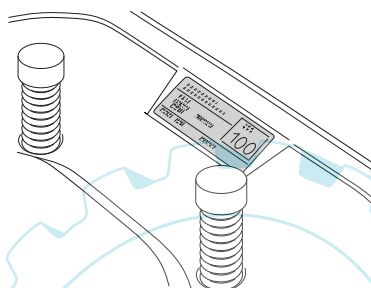
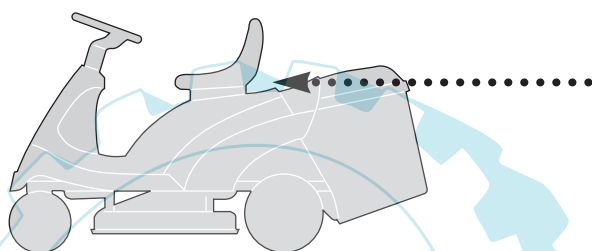
**H.** Angabe über die Präsenz weiterer folgender Seiten.

Nelle pagine di seguito, sono riportate nuovamente le indicazioni relative ai punti A - C - D - E - G e H.

The additional pages repeat the indications as at points A - C - D - E - G and H.

Les pages qui suivent reportent, elles aussi, les indications concernant les points A - C - D - E - G et H.

Auf den nachfolgenden Seiten sind die Bezeichnungen, die sich auf die Punkte A - C - D - E - G und H beziehen, erneut wiedergegeben.



## 3. Ordine di ricambi

Prima di formulare un ordine di ricambi, accertare che il catalogo corrisponda all'anno di costruzione della macchina, e riportato sulla targhetta di identificazione.

Ogni ordine di ricambi deve necessariamente contenere:

- modello della macchina;
- quantità di pezzi richiesta;
- descrizione (eventuale);
- numero di codice del pezzo;
- destinatario
- mezzo di spedizione.

### Esempio di ordinazione:

Su una macchina F72 del 1999, con motore B&S da 8,5 HP si deve sostituire la protezione del silenziatore. Tale particolare è raffigurato nella tavola **005a.0** alla posizione **8**, a cui corrisponde il codice **82598053/0**.

L'ordinazione sarà quindi:

per F72:  
n. 1 protezione cod. 82598053/0  
da inviare a .....  
a mezzo .....

### Nota

Per le parti non codificate del motore e della trasmissione contrassegnate con (\*), occorre rivolgersi al Costruttore.

## 3. Spare parts order

Before putting in an order for spare parts, make sure that the catalogue is the one applying to the machine's year of manufacture, as shown on the identification plate attached to the machine.

Each spare parts order must include:

- the model of the machine;
- the number of parts required;
- description (incidental);
- the code number for the item;
- the destination;
- the method of shipping.

### An example of an order:

The muffler protection on a F72 machine, produced in 1999 with an B&S 8.5 HP engine, must be replaced. This part is shown in table **005a.0** in position **8**, and has the code number **82598053/0**.

The order will therefore be:

for F72:  
1 protection - code 82598053/0  
to be sent to .....  
method of shipping .....

### Note

For parts of the engine and the transmission without code numbers, marked by (\*), it's necessary to contact the manufacturer.

## 3. Commande pièces détachées

Avant de passer une commande pour des pièces détachées, s'assurer que le catalogue est celui correspondant à l'année de fabrication de la machine reportée sur la plaquette d'identification.

Chaque commande de pièces détachées doit obligatoirement contenir:

- modèle de la machine;
- quantité de pièces demandée;
- description (éventuelle);
- numéro de code de la pièce;
- le destinataire;
- le moyen de transport.

### Exemple de commande:

Sur une machine F72 du 1999, avec moteur B&S de 8,5 CH, il faut remplacer la protection silencieux. Cette pièce est représentée sur le tableau **005a.0** à la position **8**, correspondant au code **82598053/0**.

La commande sera donc formulée de la façon suivante:

pour F72:  
1 protection - code 82598053/0  
à envoyer à .....  
par .....

### Remarque

Pour les pièces non codées du moteur et de la transmission, indiquées avec (\*), il faut s'adresser au Fabricant.

## 3. Ersatzteilbestellungen

Ehe eine Ersatzteilbestellung geschrieben wird, muß man sich vergewissern, daß der Katalog mit dem Herstellungsjahr der Maschine übereinstimmt, oder mit dem auf dem Kennzeichenschild wiedergegeben.

Jede Ersatzteilbestellung muß enthalten:

- Modell der Maschine;
- Menge der angeforderten Teile;
- Bezeichnung (eventuell);
- Artikelnummer des Teils;
- Empfänger;
- Versandart.

### Beispiel einer Bestellung:

Auf einer Maschine F72 von 1999, mit Motor B&S mit 8,5 PS muß der Auspuffschutz ersetzt werden. Dieses Einzelteil ist auf der Tafel **005a.0** unter der Position **8**, dargestellt, der dem Code **82598053/0** entspricht.

Die Bestellung lautet demnach:

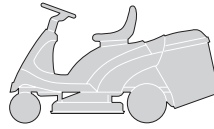
Für F72:  
1 Schutz - Kode 82598053/0  
zu versenden an .....  
mit .....

### Anmerkung

Für die nicht codierten Teile des Motors und des Antriebs, die mit (\*) gekennzeichnet sind, muß man sich an den Hersteller wenden.

**F72**

**F72 hydro**



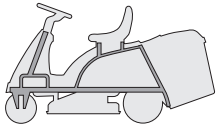
**INDICE DELLE TAVOLE  
INDEX OF TABLES  
SOMMAIRE DES TABLEAUX  
INHALT DER TAFELN**

1999

**000.0**

3 / 7

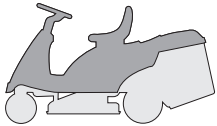
GRUPPO / UNIT / GROUPE / GRUPPE	F72	F72 hydro
---------------------------------	-----	-----------



TELAIO  
CHASSIS  
CHASSIS  
RAHMENSATZ .....

001

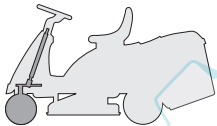
001



CORROZZERIA  
BODY  
CARROSSERIE  
KARROSSERIE .....

002

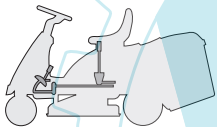
002



STERZO  
STEERING  
BARRE DE DIRECTION  
LENKGETRIEBE .....

003

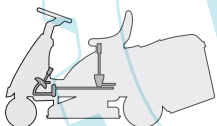
003



COMANDO FRENO E COMANDO CAMBIO  
BRAKE AND GEARBOX CONTROLS  
COMMANDE FREIN ET BOITE DE VITESSE  
BREMSE UND WECHSEL ANTRIEB .....

004M

-



COMANDO TRASMISSIONE E FRENO  
DRIVE AND BRAKE CONTROLS  
COMMANDE TRANSMISSION ET FREIN  
GETRIEBE UND BREMSE ANTRIEB .....

-

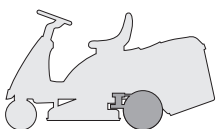
004Y



MOTORE  
ENGINE  
MOTEUR  
MOTOR  
10,5 HP B&S .....  
8,5 HP B&S .....  
10 HP TECUMSEH .....

005  
005a  
005b

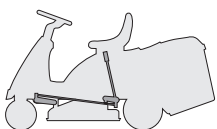
005  
005a  
005b



TRASMISSIONE  
TRANSMISSION  
TRANSMISSION  
GETRIEBE .....

006M

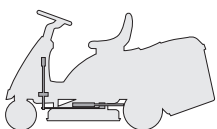
006Y



SOLLEVAMENTO PIATTO DI TAGLIO  
CUTTING PLATE LIFTING  
SOULEVEMENT PLATEAU DE COUPE  
SCHNEIDWERKZEUG AUFHEBESATZ .....

007

007



PIATTO DI TAGLIO (1)  
CUTTING PLATE (1)  
PLATEAU DE COUPE (1)  
SCHNEIDWERKZEUG (1) .....

008

008



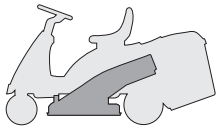
**F72 • F72 hydro**

1999

**000.0**

4 / 7

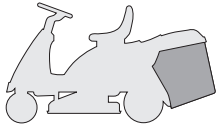
GRUPPO / UNIT / GROUPE / GRUPPE	F72	F72 hydro
---------------------------------	-----	-----------



PIATTO DI TAGLIO (2)  
 CUTTING PLATE (2)  
 PLATEAU DE COUPE (2)  
 SCHNEIDWERKZEUG (2) .....

**009**

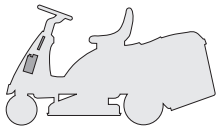
**009**



SACCO  
 GRASSCATCHER  
 BAC  
 AUFFANGSACK .....

**010**

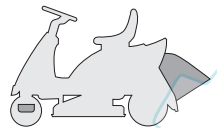
**010**



PARTI ELETTRICHE  
 ELECTRICAL PARTS  
 PARTIES ELECTRIQUES  
 ELETRISCHETEILE .....

**011M**

**011Y**



ACCESSORI A RICHIESTA  
 OPTIONALS ON REQUEST  
 ACCESSOIRES SUR DEMANDE  
 ZUBEHOERE NACH ANFRAGE .....

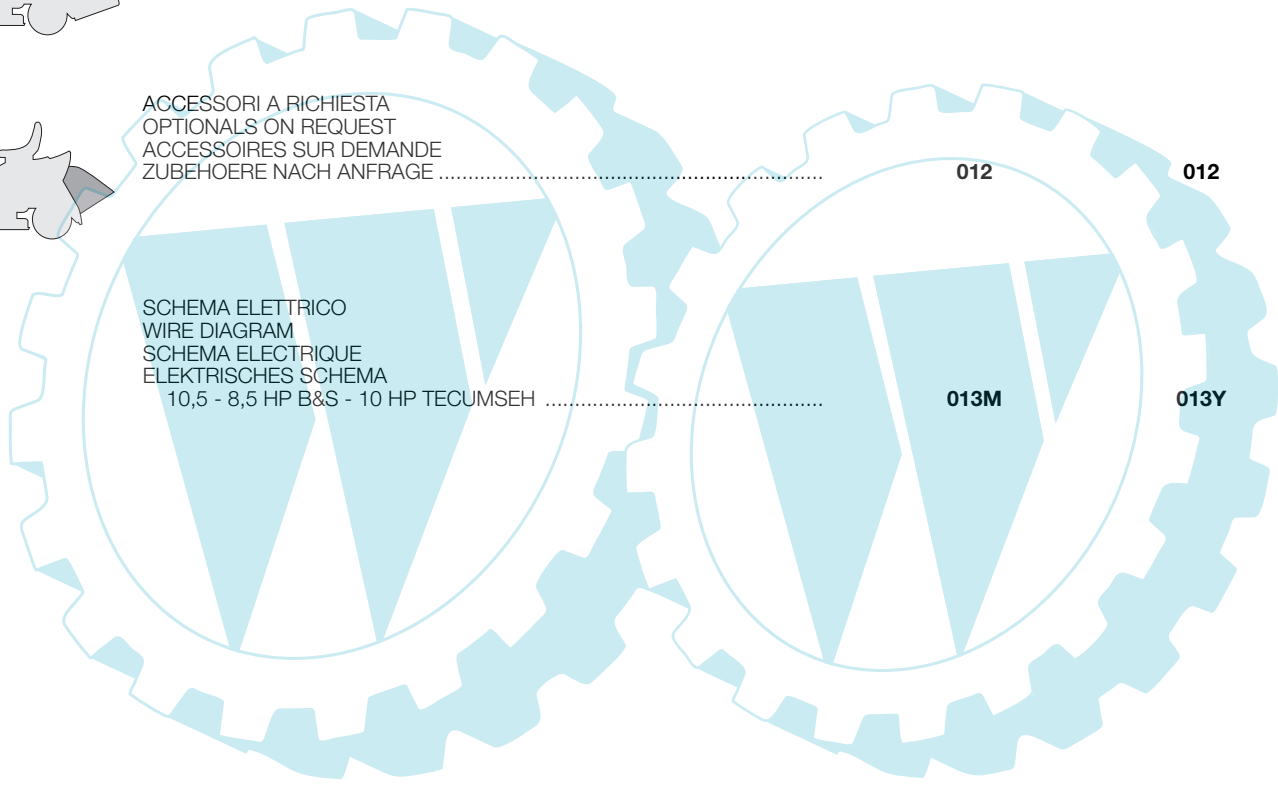
**012**

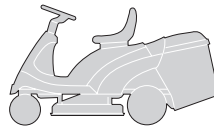
**012**

SCHEMA ELETTRICO  
 WIRE DIAGRAM  
 SCHEMA ELECTRIQUE  
 ELEKTRISCHES SCHEMA  
 10,5 - 8,5 HP B&S - 10 HP TECUMSEH .....

**013M**

**013Y**



**F72****F72 hydro**

**ELENCO NUMERICO**  
**NUMERICAL LIST**  
**LISTE NUMERIQUE**  
**NUMERISCHE AUFSTELLUNG**

1999

**000.0**

5 / 7

CODE	TABLE	N.	Q.TY	CODE	TABLE	N.	Q.TY	CODE	TABLE	N.	Q.TY
12001000/0	003	25	2	12293200/0	004M	51	1	12523060/0	006M	13	1
12001000/0	003	56	2	12293200/0	004Y	23	2	12523060/0	006M	32	1
12001000/0	003	9	2	12293200/0	004Y	73	2	12523060/0	006Y	13	1
12001010/0	006M	56	2	12293200/0	004Y	87	2	12523060/0	006Y	29	1
12001010/0	006Y	56	2	12293200/0	005	5	1	12523060/0	008	44	1
12139100/0	009	19	1	12293200/0	005a	5	1	12523060/0	008	49	1
12139430/0	006M	22	1	12293200/0	005b	5	1	12523070/0	002	21	2
12139480/0	009	25	1	12293200/0	006M	17	2	12523070/0	008	40	1
12154250/0	009	35	1	12293200/0	007	21	1	12523070/0	008	45	1
12154320/0	012	13	4	12293200/0	008	16	1	12523080/0	004Y	51	1
12154510/0	002	17	2	12293200/0	008	57	1	12523080/0	009	22	1
12154510/0	002	86	2	12293201/0	001	10	4	12523080/0	009	34	1
12154510/0	004M	18	1	12293201/0	001	13	4	12523100/0	003	28	1
12154510/0	004Y	18	1	12293201/0	001	17	4	12540040/0	004M	53	1
12154510/0	004Y	79	1	12293201/0	001	36	4	12540260/0	005	6	2
12154510/0	004Y	84	2	12293201/0	002	84	6	12540260/0	005a	6	2
12154510/0	005b	20	1	12293201/0	004M	33	1	12540260/0	005b	6	2
12154510/0	006Y	46	2	12293201/0	004Y	61	1	12540260/0	006M	8	1
12154510/0	007	30	1	12293201/0	005	4	3	12540260/0	006Y	8	1
12154510/0	008	12	2	12293201/0	005a	4	3	12543000/0	006M	3	1
12154510/0	009	32	4	12293201/0	005b	4	3	12543000/0	006Y	3	1
12154510/0	009	8	6	12293201/0	006M	33	1	12581200/0	002	43	2
12154510/0	010	14	2	12293201/0	006Y	30	1	12582100/0	005	10	1
12154510/0	012	6	2	12293201/0	008	50	1	12582100/0	005a	10	1
12154510/0	012	9	1	12295200/0	007	15	1	12582100/0	006Y	37	1
12155000/0	001	24	1	12295200/0	009	37	1	12582101/0	010	10	4
12155000/0	002	22	2	12295300/0	003	30	1	12583500/0	002	55	4
12155000/0	004M	19	1	12360352/0	011M	4	2	12583500/0	004M	50	1
12155000/0	004M	41	1	12360352/0	011Y	4	2	12583500/0	005b	15	2
12155000/0	004M	48	1	12361005/0	011M	5	1	12583500/0	008	15	1
12155000/0	004M	5	2	12361005/0	011Y	5	1	12583500/0	009	28	1
12155000/0	004Y	19	1	12379511/0	001	26	2	12583501/0	003	12	1
12155000/0	004Y	5	2	12379511/0	003	22	2	12587100/0	003	29	1
12155000/0	004Y	58	1	12379511/0	004Y	53	1	12608600/0	004M	36	1
12155000/0	006M	14	2	12400030/0	010	34	1	12608950/0	006M	23	1
12155000/0	006M	18	1	12436030/0	003	6	1	12609260/0	009	14	1
12155000/0	006M	20	2	12436050/0	007	23	1	12620299/0	002	62	1
12155000/0	006M	27	4	12437502/0	002	75	2	12622650/0	003	3	1
12155000/0	006M	35	1	12437503/0	002	13	2	12674550/0	006Y	45	2
12155000/0	006Y	14	2	12500030/0	009	4	1	12674700/0	007	29	1
12155000/0	006Y	24	4	12500090/0	001	25	1	12674701/0	010	12	2
12155000/0	006Y	32	1	12520010/0	006M	57	0 ÷ 4	12674701/0	012	5	2
12155000/0	007	22	1	12520010/0	006Y	57	0 ÷ 4	12691100/0	005	3	1
12155000/0	007	26	1	12520031/0	003	10	1	12691100/0	005a	3	1
12155000/0	008	46	1	12521320/0	002	74	2	12691100/0	005b	3	1
12155000/0	008	54	1	12521320/0	006Y	49	1	12691200/0	002	20	2
12155000/0	008	58	1	12521330/0	004M	17	2	12691800/0	006M	25	4
12155000/0	008	6	1	12521330/0	004Y	17	2	12691800/0	006Y	22	4
12155000/0	008	62	1	12521330/0	004Y	54	1	12691900/0	008	48	1
12155000/0	009	17	4	12521330/0	004Y	83	4	12692050/0	004M	40	1
12155000/0	011M	21	1	12521331/0	001	19	2	12692050/0	004Y	57	1
12155000/0	011Y	21	1	12521331/0	002	28	4	12692050/0	008	5	1
12155000/0	012	24	3	12521331/0	010	13	2	12692080/0	008	43	1
12155010/0	001	32	2	12521350/0	001	35	2	12692695/0	003	27	1
12155010/0	004Y	40	1	12521350/0	004Y	90	1	12726288/0	006Y	42	1
12155010/0	004Y	52	1	12521350/0	006M	26	4	12726388/0	002	45	1
12155010/0	004Y	75	1	12521350/0	006M	34	1	12727790/0	002	12	2
12155010/0	004Y	89	1	12521350/0	006Y	23	4	12727810/0	011M	16	2
12155010/0	006M	11	1	12521350/0	006Y	31	1	12727810/0	011Y	16	2
12155010/0	006Y	11	1	12521350/0	009	16	4	12728440/0	001	40	1
12155010/0	008	35	1	12521370/0	003	5	1	12728460/0	002	73	2
12155020/0	004Y	43	1	12521370/0	004M	35	2	12728510/0	010	35	3
12156602/0	003	19	4	12521370/0	006Y	34	1	12728510/0	010	38	4
12156602/0	007	13	1	12521410/0	006M	54	2	12729601/0	002	27	4
12156602/0	007	16	1	12521410/0	006Y	54	2	12729601/0	010	8	4
12156602/0	007	6	1	12523020/0	012	12	4	12731350/0	004M	7	4
12156602/0	009	38	1	12523040/0	001	43	1	12731350/0	004Y	7	4
12290800/0	002	46	1	12523040/0	002	11	2	12731350/0	007	10	4
12290800/0	006Y	43	1	12523040/0	002	16	2	12731350/0	007	3	4
12292100/0	004M	14	2	12523040/0	009	31	4	12731601/0	004M	10	4
12292100/0	004Y	14	2	12523040/0	009	7	6	12731601/0	004Y	10	4
12292100/0	010	11	4	12523050/0	006Y	35	1	12731601/0	005b	23	1
12292102/0	005b	25	1	12523060/0	001	23	1	12731601/0	008	8	4
12293200/0	001	22	2	12523060/0	002	56	4	12734995/0	001	18	2
12293200/0	004M	23	2	12523060/0	004Y	39	2	12735104/0	005	11	1



 **F72 • F72 hydro**

1999

000.0

6 / 7

CODE	TABLE	N.	Q.TY	CODE	TABLE	N.	Q.TY	CODE	TABLE	N.	Q.TY
12735104/0	005a	11	1	18401001/0	005b	9	1	25160501/0	009	13	1
12735106/0	005b	17	4	18450065/1	011M	22	1	25318124/0	010	33	1
12735110/0	001	46	2	18450065/1	011Y	22	1	25394501/0	002	44	1
12735110/0	004Y	48	2	18564862/0	011M	19	1	25394503/1	004M	42	1
12735110/0	005	20	2	18564862/0	011Y	19	1	25394503/1	004Y	59	1
12735110/0	005a	20	2	18565351/0	011M	24	1	25430205/0	001	33	2
12735110/0	005b	27	2	18565351/0	011Y	24	1	25430210/0	008	51	1
12735110/0	006Y	48	1	18566113/0	012	4	2	25430212/1	004M	16	1
12735110/0	011M	2	2	18736110/0	011M	1	1	25430212/1	004Y	16	1
12735110/0	011Y	2	2	18736110/0	011Y	1	1	25430220/0	004M	21	1
12735120/0	001	42	1	18737849/0	005	13	1	25430220/0	004Y	21	1
12735140/0	006Y	39	2	18737849/0	005a	13	1	25430220/0	008	9	1
12735150/0	006M	29	2	18737849/0	005b	8	1	25430226/0	004M	39	1
12735150/0	006Y	26	2	18738216/0	005b	16	1	25430226/0	004Y	56	1
12735402/0	002	24	4	18738217/0	005a	7	1	25430226/0	008	4	1
12735402/0	002	26	2	18738218/0	005b	13	1	25463200/0	009	18	1
12735402/0	002	9	10	19035000/0	009	3	1	25510007/1	007	11	1
12735402/0	009	53	8	19216032/0	009	12	2	25510007/1	009	36	1
12735410/0	002	10	8	19410605/1	011M	28	1	25510017/0	004M	15	1
12735510/0	005	9	1	19410605/1	011Y	28	1	25510022/0	012	14	2
12735510/0	005a	9	1	19410606/0	011M	11	2	25510040/0	004M	46	1
12735520/0	004M	52	1	19410606/0	011Y	11	3	25510040/0	007	20	1
12735520/0	006Y	36	1	19410607/0	011M	26	1	25510040/0	008	52	1
12735694/0	009	23	1	19410607/0	011Y	26	1	25510040/0	008	60	1
12737310/0	006M	2	1	19410608/0	011M	12	1	25510040/1	004Y	72	1
12737310/0	006Y	2	1	19410609/0	011Y	12	1	25510040/1	004Y	86	1
12737450/0	005b	14	2	22041980/0	008	32	1	25510040/1	006M	16	1
12760520/0	012	23	3	22110230/0	003	57	2	25519999/4	012	22	1
12788512/0	002	42	2	22110230/0	006M	58	2	25547012/1	001	5	2
12789008/0	012	11	4	22110230/0	006Y	58	2	25547033/0	002	53	1
12790780/0	005b	24	1	22160400/0	009	21	1	25547049/0	004M	9	2
12791200/0	001	6	8	22399801/0	006Y	41	1	25547049/0	004Y	9	2
12791200/0	002	15	2	22446402/0	006Y	15	1	25547049/0	008	7	2
12791200/0	008	11	2	22524970/1	001	31	2	25547049/0	012	10	2
12791400/0	004Y	78	1	22672151/0	004Y	35	1	25547053/0	012	7	1
12791400/0	004Y	82	2	22672151/0	006M	9	1	25600020/0	002	71	1
12791500/0	012	8	1	22672151/0	006Y	9	1	25600021/1	002	72	1
12792099/0	010	9	2	22672152/0	008	33	1	25600041/0	010	31	1
12792102/0	001	7	8	22672152/0	008	41	2	25600042/0	010	32	1
12792611/0	001	12	4	22680007/0	004Y	74	2	25601554/0	006M	12	1
12792611/0	001	16	4	22680009/0	004M	54	1	25601554/0	006Y	12	1
12792611/0	001	9	4	22746600/0	003	17	4	25670005/1	003	55	2
12793101/0	002	54	4	22746601/0	004M	44	2	25670005/1	006M	55	2
12793102/0	003	11	1	22746601/0	008	14	1	25670005/1	006Y	55	2
12793102/0	004M	32	1	22943005/0	004M	22	1	25670007/0	009	27	1
12793102/0	006M	30	1	22943005/0	004Y	22	1	25670008/0	007	12	2
12793102/0	006Y	27	1	24487997/0	004M	20	1	25670008/0	007	17	2
12793102/0	008	34	1	24487997/0	004M	49	1	25670008/0	007	5	2
12793102/0	009	26	1	24487997/0	004Y	20	1	25670008/0	007	7	2
12793301/0	004M	4	2	24487997/0	007	18	1	25670011/0	004M	47	2
12793301/0	004Y	4	2	24487997/0	007	4	1	25670011/0	004Y	38	1
12793301/0	004Y	60	1	24487997/0	008	17	1	25670011/0	004Y	88	2
12793301/0	006M	31	1	24487997/0	008	56	1	25670011/0	006M	10	1
12793301/0	006Y	28	1	24487997/0	009	55	2	25670011/0	006M	19	2
12793701/0	001	21	2	24487998/0	004Y	77	1	25670011/0	006Y	10	1
12793701/0	005	2	3	24487998/0	004Y	91	1	25670011/0	007	24	1
12793701/0	005a	2	3	24487998/0	012	15	2	25670011/0	007	25	2
12793701/0	005b	2	3	25033060/0	009	2	1	25670011/0	008	53	2
12794300/0	004Y	42	1	25034002/1	001	2	2	25670011/0	008	61	2
12794970/0	009	33	1	25034002/1	003	21	4	25722410/0	011M	15	1
12815200/0	009	30	4	25038003/0	003	2	1	25722411/0	011Y	15	1
12815210/0	009	6	6	25065001/0	011M	6	1	25722453/1	002	51	1
12815240/0	005b	19	1	25065001/0	011Y	6	1	25785114/0	002	52	1
12818700/0	009	15	4	25065004/0	011M	8	1	25795000/0	002	82	1
18120002/1	011M	18	1	25065004/0	011Y	8	1	25840003/0	007	14	1
18120002/1	011Y	18	1	25065014/1	011M	17	1	25869004/0	005	15	1
18210016/0	011M	25	1	25065014/1	011Y	17	1	25869004/0	005a	15	1
18210016/0	011Y	25	1	25065018/0	011M	13	1	25869004/0	005b	10	1
18375051/1	005	18	3	25065018/0	011Y	13	1	25943001/0	001	34	2
18375051/1	005a	18	3	25065020/0	011M	27	1	25950000/0	006M	59	2
18375051/1	005b	12	3	25065020/0	011Y	27	1	25950000/0	006Y	59	2
18375053/0	005	17	1	25065023/0	011M	31	1	25950002/0	003	58	2
18375053/0	005a	17	1	25065023/0	011Y	31	1	25961201/0	002	61	1
18375053/0	005b	11	1	25108007/0	005a	21	1	27010205/0	010	4	1
18400861/0	011M	23	1	25110267/0	004Y	2	1	27010207/0	010	5	1
18400861/0	011Y	23	1	25110269/0	004M	2	1	27023000/0	009	10	1
18400915/0	006M	24	1	25122000/0	001	37	2	27034051/0	008	55	1
18400930/0	006Y	21	1	25122200/1	003	53	2	27034052/0	004M	43	1
18401001/0	005	14	1	25160012/0	006Y	44	2	27034053/0	008	13	1
18401001/0	005a	14	1	25160016/0	003	26	1	27034054/0	006M	15	1



 **F72 • F72 hydro**

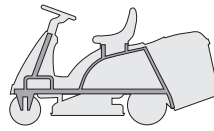
1999

000.0

7 / 7

CODE	TABLE	N.	Q.TY	CODE	TABLE	N.	Q.TY	CODE	TABLE	N.	Q.TY
27034055/1	004M	13	1	27590051/0	006Y	53	1	84317065/0	007	27	1
27034055/1	004Y	13	1	27598060/0	005	12	1	84317067/0	006Y	6	1
27034056/0	002	85	1	27598060/0	005a	12	1	84503001/0	004M	1	1
27034057/0	004Y	71	1	27598060/0	005b	7	1	84503001/0	004Y	1	1
27034058/0	004Y	85	1	27600058/0	010	36	1	84545051/3	001	3	1
27037000/0	001	4	1	27600059/1	005	19	1	84564090/0	009	—	1
27045000/0	009	5	1	27600059/1	005a	19	1	84564092/0	009	1	1
27045080/0	004Y	33	2	27600059/1	005b	26	1	84598061/0	005b	22	1
27047000/0	008	38	1	27600091/0	002	2	1	84598062/0	012	2	1
27047002/0	004M	34	2	27600092/0	002	2	1	84598064/0	002	1	1
27047003/0	002	18	2	27600093/0	002	2	1	84598065/0	002	1	1
27063020/0	004Y	47	2	27600094/0	002	"	1	84598066/0	002	1	1
27065050/0	011M	3	1	27604000/0	009	24	1	84598067/0	002	1	1
27065050/0	011M	30	1	27604002/0	008	47	1	84640550/0	005	7	1
27065050/0	011Y	3	1	27604003/1	006M	1	1	84650100/0	010	7	1
27065051/0	011M	7	1	27604005/0	006Y	1	1	84680050/0	006M	51	1
27065051/0	011Y	7	1	27670053/0	004Y	45	2	84680050/0	006Y	51	1
27065052/0	011M	14	1	27733000/2	002	81	1	84680052/0	003	51	2
27065057/0	011Y	14	1	27734055/0	004Y	41	1	84735551/0	003	7	1
27107501/0	009	51	1	27772067/0	006M	28	2	84773551/0	004M	31	1
27107501/0	009	56	1	27772067/0	006Y	25	2	84773553/0	004M	38	1
27109500/0	010	37	1	27772099/0	011M	20	1	84773557/0	005b	18	1
27109501/0	002	7	1	27772099/0	011Y	20	1	84773561/0	004Y	34	1
27109505/0	002	7	1	27772101/0	004Y	36	1	84773563/0	004Y	49	1
27109506/0	002	7	1	27772103/0	004Y	37	1	84773565/0	004Y	46	1
27109507/0	002	7	1	27772105/0	004Y	81	1	84773567/0	004Y	76	1
27110300/2	002	3	1	27787025/0	001	15	2	84773568/0	004Y	32	1
27110302/0	002	4	1	27840050/0	003	16	2	84783005/1	002	83	1
27110303/0	002	5	1	27869053/0	012	3	1	84783009/0	001	11	1
27110304/0	002	29	1	33220506/0	001	44	1	84801103/0	010	1	1
27110305/0	002	30	1	33340033/0	011M	29	1	84801105/0	010	2	1
27110306/0	002	6	1	33340033/0	011Y	29	1	84801107/2	001	14	1
27110309/2	002	3	1	35061400/0	006M	5	1	84801111/0	001	8	1
27110310/2	002	3	1	35061405/0	006Y	5	1	84801113/0	001	1	1
27110311/2	002	3	1	35061424/0	008	59	1	84869051/0	010	6	1
27110317/0	002	4	1	81000772/1	008	42	1	99900030/4	012	21	1
27110318/0	002	4	1	81007092/0	006Y	40	1	99900090/0	012	1	1
27110319/0	002	4	1	82598001/0	005	8	1				
27110321/0	002	5	1	82598053/0	005a	8	1				
27110322/0	002	5	1	82601503/0	006M	21	1				
27110323/0	002	5	1	84000250/0	002	41	1				
27140051/1	009	52	1	84000501/0	003	8	1				
27158000/0	004Y	44	2	84001003/0	007	1	1				
27160051/0	008	39	1	84001005/1	007	8	1				
27208402/0	009	11	1	84001007/0	008	3	1				
27275000/0	004Y	24	1	84001011/1	004M	8	1				
27294001/0	001	41	1	84001011/1	004Y	8	1				
27294002/0	001	45	1	84001015/0	004M	3	1				
27315059/0	008	36	1	84001015/0	004Y	3	1				
27315077/0	004M	45	1	84002051/0	007	19	1				
27315089/0	006Y	33	1	84034053/0	003	20	1				
27395050/0	004M	12	1	84040100/0	011M	9	1				
27395050/0	004Y	12	1	84040100/0	011Y	9	1				
27395051/0	008	2	1	84040106/0	011M	10	1				
27395052/0	007	28	1	84040106/0	011Y	10	1				
27430551/1	002	19	2	84040300/0	001	20	1				
27430552/0	004M	11	1	84044000/0	003	52	1				
27430552/0	004Y	11	1	84044001/0	006M	52	1				
27430554/0	001	39	1	84044001/0	006Y	52	1				
27430555/0	007	31	1	84066000/0	004Y	31	1				
27430560/0	004Y	50	1	84106050/0	010	3	1				
27487000/0	008	10	1	84109500/0	009	20	1				
27488000/0	009	29	1	84110100/0	002	8	1				
27510096/0	006M	7	1	84110102/0	002	8	1				
27510096/0	006Y	7	1	84110103/0	002	8	1				
27510097/1	009	54	1	84110104/0	002	8	1				
27510099/0	004Y	15	1	84110107/0	002	8	1				
27520050/0	003	1	1	84110109/0	002	8	1				
27546001/0	002	23	2	84110110/0	002	8	1				
27546003/0	002	25	2	84110111/0	002	8	1				
27546009/0	005b	21	1	84207101/0	004Y	80	1				
27546015/0	004M	6	2	84207250/0	009	9	1				
27546015/0	004Y	6	2	84220501/0	008	31	1				
27546015/0	007	2	2	84230401/0	003	23	1				
27546015/0	007	9	2	84230403/0	003	24	1				
27546019/0	006Y	38	1	84317051/1	004M	37	1				
27546023/0	006Y	47	1	84317051/1	004Y	55	1				
27570050/0	003	4	1	84317055/0	006M	6	1				
27590050/0	003	54	1	84317059/0	008	1	1				
27590051/0	006M	53	1	84317061/0	008	37	1				

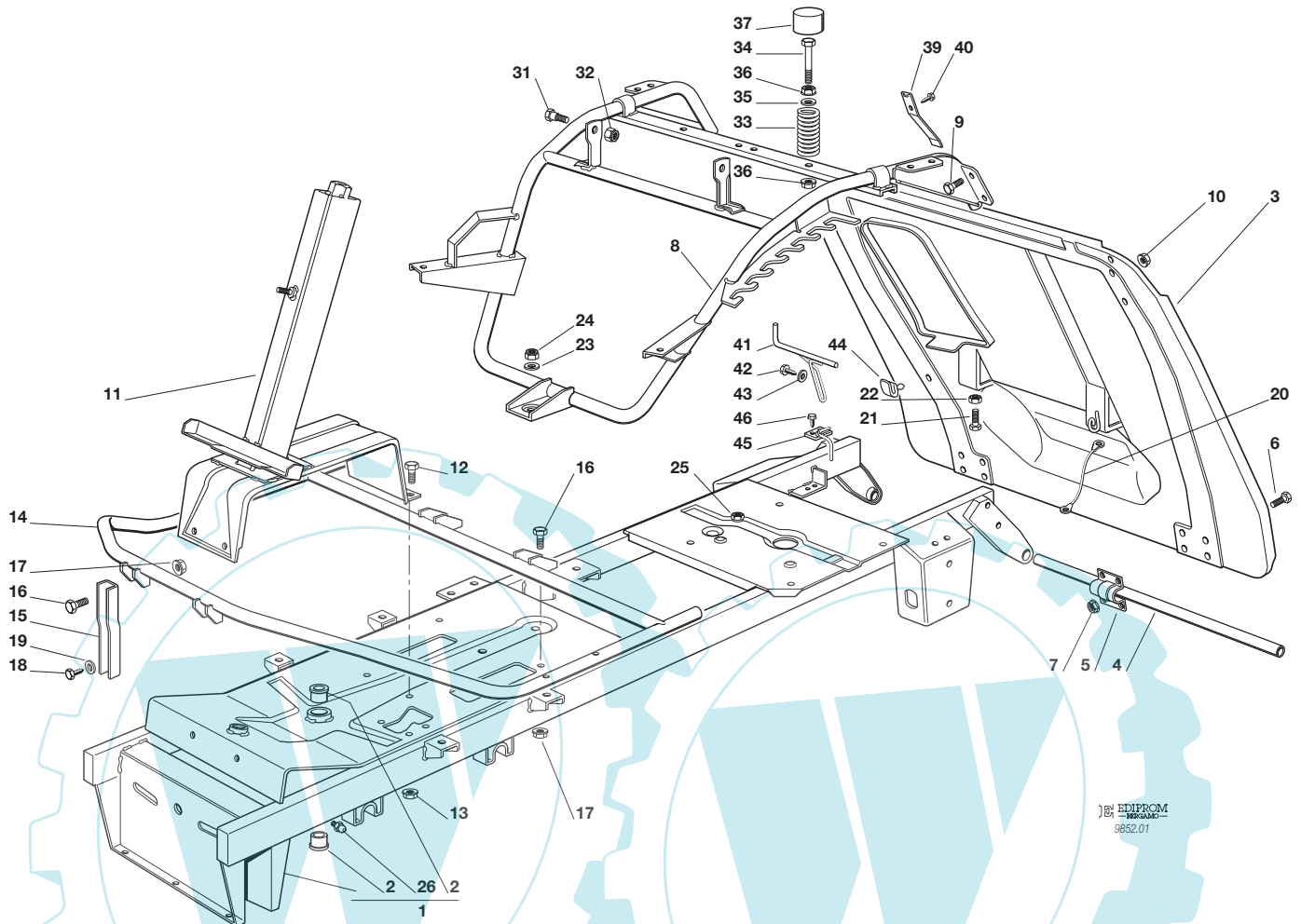


**F72****F72 hydro**
**TELAIO**  
**CHASSIS**  
**CHASSIS**  
**RAHMENSATZ**

1999

**001.0**

1 / 2


 181 HIFROM  
 9852.01

N.	CODE	Q.TY	DESCRIZIONE	DESCRIPTION	DESCRIPTION	BESCHREIBUNG
1	84801113/0	1	TELAIO	CHASSIS	CHASSIS	RAHMENSATZ
2	25034002/1	2	BOCCOLA	BUSH	DOUILLE	BÜCHSE
3	84545051/3	1	PIASTRA	PLATE	PLAQUE	PLATTE
4	27037000/0	1	PERNO	PIN	PIVOT	BOLZEN
5	25547012/1	2	PIASTRA	PLATE	PLAQUE	PLATTE
6	12791200/0	8	VITE	SCREW	VIS	SCHRAUBE
7	12792102/0	8	DADO	NUT	ECROU	MUTTER
8	84801111/0	1	TELAIO SEDILE	CHASSIS	CHASSIS	RAHMENSATZ
9	12792611/0	4	VITE	SCREW	VIS	SCHRAUBE
10	12293201/0	4	DADO	NUT	ECROU	MUTTER
11	84783009/0	1	SUPPORTO PIANTONE	SUPPORT	SUPPORT	HALTER
12	12792611/0	4	VITE	SCREW	VIS	SCHRAUBE
13	12293201/0	4	DADO	NUT	ECROU	MUTTER
14	84801107/2	1	SUPPORTO PEDANE	FOTTBOARD SUPPORT	SUPPORT MARCHEPIED	FUSSBRETTHALTER
15	27787025/0	2	SUPPORT	SUPPORT	SUPPORT	HALTER
16	12792611/0	4	VITE	SCREW	VIS	SCHRAUBE
17	12293201/0	4	DADO	NUT	ECROU	MUTTER
18	12734995/0	2	VITE	SCREW	VIS	SCHRAUBE
19	12521331/0	2	RONDELLA	WASHER	RONDELLE	SCHEIBE
20	84040300/0	1	CAVO AGGANCIO	CORD	CORDE	SEIL
21	12793701/0	2	VITE	SCREW	VIS	SCHRAUBE
22	12293200/0	2	DADO	NUT	ECROU	MUTTER
23	12523060/0	1	RONDELLA	WASHER	RONDELLE	SCHEIBE
24	12155000/0	1	DADO	NUT	ECROU	MUTTER
25	12500090/0	1	DADO	NUT	ECROU	MUTTER
26	12379511/0	2	INGRASSATORE	GREASE DISPENSER	GRAISSEUR	FETTBUCHSE
31	22524970/1	2	PERNO	PIN	PIVOT	BOLZEN
32	12155010/0	2	DADO	NUT	ECROU	MUTTER
33	25430205/0	2	MOLLA	SPRING	RESSORT	FEDER
34	25943001/0	2	VITE	SCREW	VIS	SCHRAUBE
35	12521350/0	2	RONDELLA	WASHER	RONDELLE	SCHEIBE



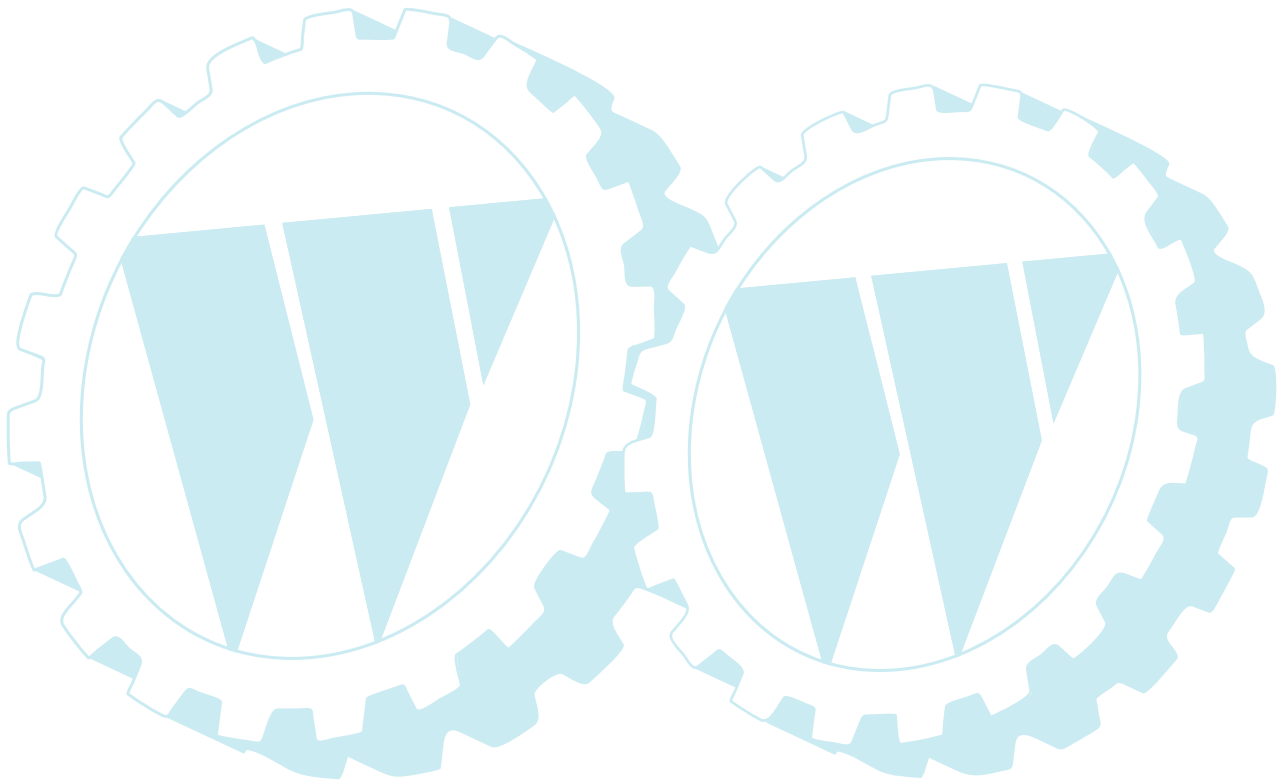
 **F72 • F72 hydro**

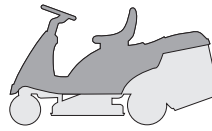
1999

**001.0**

2 / 2

N.	CODE	Q.TY	DESCRIZIONE	DESCRIPTION	DESCRIPTION	BESCHREIBUNG
36	12293201/0	4	DADO	NUT	ECROU	MUTTER
37	25122000/0	2	CUFFIA	HOOD	PROTECTEUR	SCHUTZKASTEN
39	27430554/0	1	MOLLA	SPRING	RESSORT	FEDER
40	12728440/0	1	VITE	SCREW	VIS	SCHRAUBE
41	27294001/0	1	GUIDA	GUIDE	GUIDE	FÜHRUNG
42	12735120/0	1	VITE	SCREW	VIS	SCHRAUBE
43	12523040/0	1	RONDELLA	WASHER	RONDELLE	SCHEIBE
44	33220506/0	1	FERMACAVO	FAIRLED	FIXATION CABLE	KABELBEFESTIGUNG
45	27294002/0	1	GUIDACINGHIA	BELT GUIDE	GUIDE DE CURROIRE	RIEMENFÜHRUNG
46	12735110/0	2	VITE	SCREW	VIS	SCHRAUBE

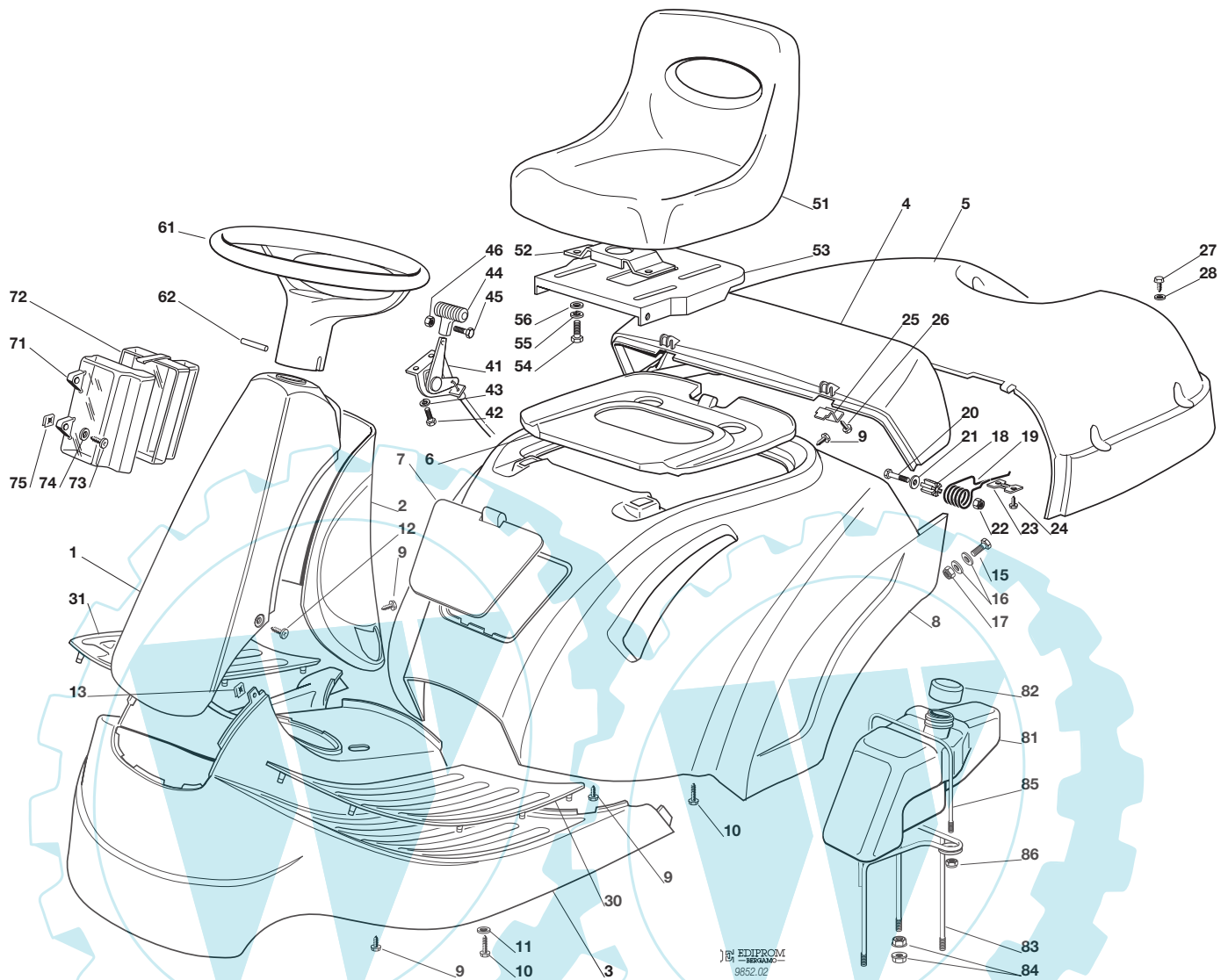


**F72****F72 hydro**
**CORROZZERIA**  
**BODY**  
**CARROSSERIE**  
**KARROSSERIE**

1999

**002.0**

1 / 2



N.	CODE	Q.TY	DESCRIZIONE	DESCRIPTION	DESCRIPTION	BESCHREIBUNG
1	84598064/0 84598065/0 84598066/0 84598067/0	1	PROTEZIONE ANTERIORE ROSSO VERDE GIALLO BLU	FRONT COVER RED GREEN YELLOW BLUE	COUVERCLE AVANT ROUGE VERT JAUNE BLEU	VORDERDECKEL ROT GRÜN GELB BLAU
2	27600091/0 27600092/0 27600093/0 27600094/0	1	PROTEZIONE POSTERIORE ROSSO VERDE GIALLO BLU	REAR COVER RED GREEN YELLOW BLUE	COUVERCLEARRIER ROUGE VERT JAUNE BLEU	HINTERDECKEL ROT GRÜN GELB BLAU
3	27110300/2 27110309/2 27110310/2 27110311/2	1	COPERTURA PEDANA ROSSO VERDE GIALLO BLU	FOOTBOARD COVER RED GREEN YELLOW BLUE	COUVRE MARCHEPIED ROUGE VERT JAUNE BLEU	FUSSBRETTDECKEL ROT GRÜN GELB BLAU
4	27110302/0 27110317/0 27110318/0 27110319/0	1	COPERTURA SACCO FISSA ROSSO VERDE GIALLO BLU	GRASS-CATCHER COVER, FIXED RED GREEN YELLOW BLUE	COUVRE-BAC FIXE ROUGE VERT JAUNE BLEU	FESTER SACKKAPPE ROT GRÜN GELB BLAU
5	27110303/0 27110321/0 27110322/0 27110323/0	1	COPERTURA SACCO MOBILE ROSSO VERDE GIALLO BLU	GRASS-CATCHER COVER, MOBILE RED GREEN YELLOW BLUE	COUVRE-BAC MOBILE ROUGE VERT JAUNE BLEU	BEWEGLICHER SACKKAPPE ROT GRÜN GELB BLAU
6	27110306/0	1	COPERTURA MOTORE	ENGINE COVER	COUVRE MOTEUR	MOTORKAPPE






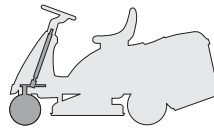
 **F72 • F72 hydro**

1999

002.0

2 / 2

N.	CODE	Q.TY	DESCRIZIONE	DESCRIPTION	DESCRIPTION	BESCHREIBUNG
7		1	COPERCHIO ANTERIORE	FRONT COVER	COUVERCLE AVANT	DECKEL
	27109501/0		ROSSO	RED	ROUGE	ROT
	27109505/0		VERDE	GREEN	VERT	GRÜN
	27109506/0		GIALLO	YELLOW	JAUNE	GELB
	27109507/0		BLU	BLUE	BLEU	BLAU
8		1	COPERTURA RUOTE	WHEELS COVER	COUVRE ROUES	RADENKAPPE
	84110100/0		ROSSO	RED	ROUGE	ROT
	84110102/0		VERDE	GREEN	VERT	GRÜN
	84110103/0		GIALLO	YELLOW	JAUNE	GELB
	84110104/0		BLU	BLUE	BLEU	BLAU
8		1	COPERTURA RUOTE (hydro)	WHEELS COVER (hydro)	COUVRE ROUES (hydro)	RADENKAPPE (hydro)
	84110107/0		ROSSO	RED	ROUGE	ROT
	84110109/0		VERDE	GREEN	VERT	GRÜN
	84110110/0		GIALLO	YELLOW	JAUNE	GELB
	84110111/0		BLU	BLUE	BLEU	BLAU
9		10	VITE	SCREW	VIS	SCHRAUBE
10		8	VITE	SCREW	VIS	SCHRAUBE
11		2	RONDELLA	WASHER	RONDELLE	SCHEIBE
12		2	VITE	SCREW	VIS	SCHRAUBE
13		2	PIASTRINA	PLATE	PLAQUE	PLATTE
15		2	VITE	SCREW	VIS	SCHRAUBE
16		2	RONDELLA	WASHER	RONDELLE	SCHEIBE
17		2	DADO	NUT	ECROU	MUTTER
18		2	BUSSOLA	BUSH	DOUILLE	BUCHSE
19		2	MOLLA	SPRING	RESSORT	FEDER
20		2	VITE	SCREW	VIS	SCHRAUBE
21		2	RONDELLA	WASHER	RONDELLE	SCHEIBE
22		2	DADO	NUT	ECROU	MUTTER
23		2	PIASTRINA	PLATE	PLAQUE	PLATTE
24		4	VITE	SCREW	VIS	SCHRAUBE
25		2	PIASTRINA	PLATE	PLAQUE	PLATTE
26		2	VITE	SCREW	VIS	SCHRAUBE
27		4	VITE	SCREW	VIS	SCHRAUBE
28		4	RONDELLA	WASHER	RONDELLE	SCHEIBE
29		1	COPRIPEDANA DESTRA	RIGHT FOOTBOARD COVER	COUVRE MARCHEPIED DRO.	RECHTE FUSSBRETTDECKEL
30		1	COPRIPEDANA SINISTRA	LEFT FOOTBOARD COVER	COUVRE MARCHEPIED GAU.	LINKE FUSSBRETTDECKEL
41		1	ACCELERATORE	ACCELERATOR	ACCELERATEUR	GAS ZUG
42		2	VITE	SCREW	VIS	SCHRAUBE
43		2	GROWER	GROWER	GROWER	GROWER
44		1	MANOPOLINA	HANDLE	POIGNE	GRIFF
45		1	VITE	SCREW	VIS	SCHRAUBE
46		1	DADO	NUT	ECROU	MUTTER
51		1	SEDILE	SEAT	SIEGE	SITZ
52		1	SUPPORTO	SUPPORT	SUPPORT	HALTER
53		1	PIASTRA	PLATE	PLAQUE	PLATTE
54		4	VITE	SCREW	VIS	SCHRAUBE
55		4	GROWER	GROWER	GROWER	GROWER
56		4	RONDELLA	WASHER	RONDELLE	SCHEIBE
61		1	VOLANTE	STEERING WHEEL	VOLANT	LENKRAD
62		1	SPINA	PIN	GOUPILLE	STIFT
71		1	PROTEZIONE SUPERIORE	UPPER GUARD	PROTECTION SUPERIEUR	OBERSCHUTZ
72		1	PROTEZIONE INFERIORE	LOWER GUARD	PROTECTION INFERIEUR	UNTERSCHUTZ
73		2	VITE	SCREW	VIS	SCHRAUBE
74		2	ROSETTA	WASHER	RONDELLE	SCHEIBE
75		2	PIASTRINA	PLATE	PLAQUE	PLATTE
81		1	SERBATOIO	TANK	RESERVOIR	TANK
82		1	TAPPO	CAP	BOUCHON	TANKVERSCHLUSS
83		1	SUPPORTO	SUPPORT	SUPPORT	HALTER
84		6	DADO	NUT	ECROU	MUTTER
85		1	ASTA	ROD	TIGE	STAB
86		2	DADO	NUT	ECROU	MUTTER

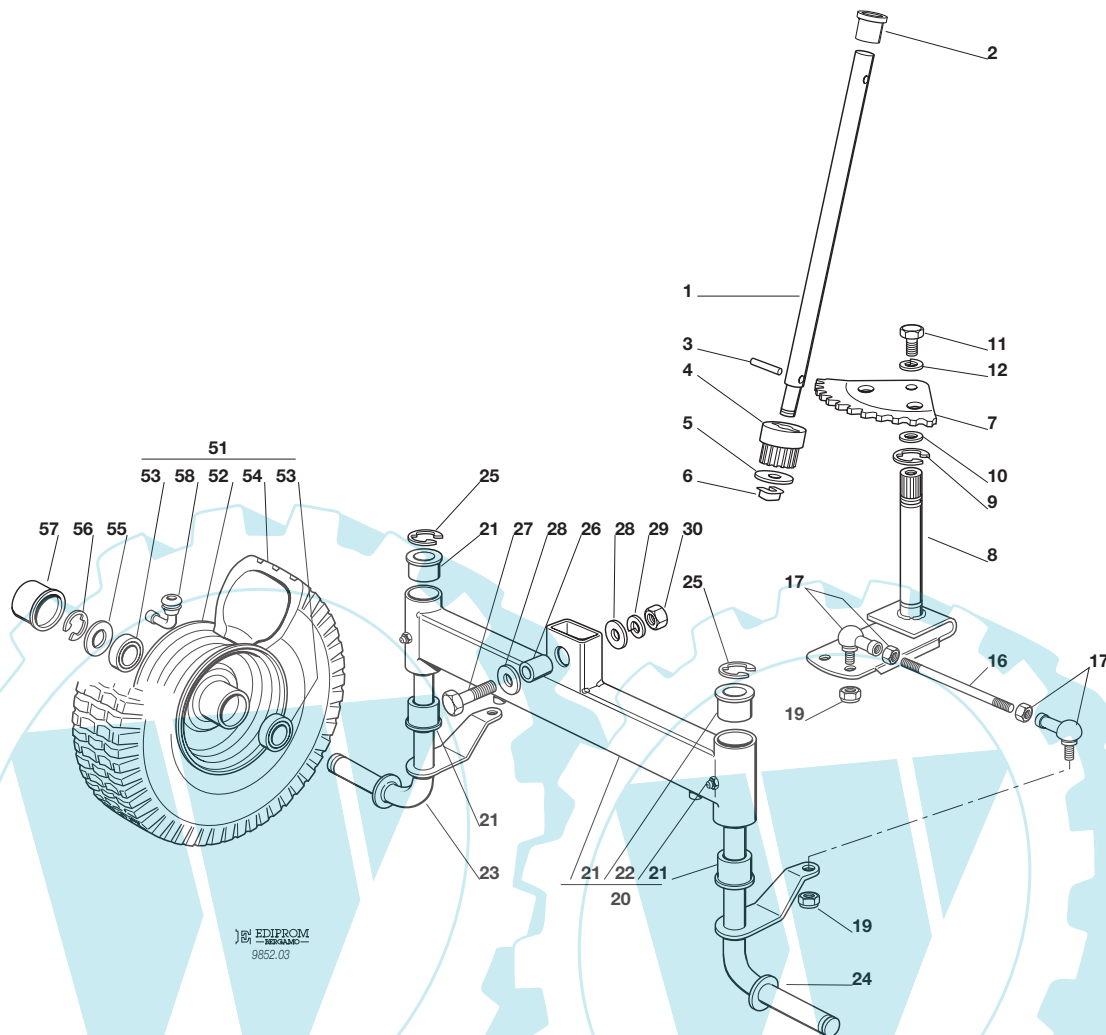
**F72****F72 hydro**

**STERZO**  
**STEERING**  
**BARRE DE DIRECTION**  
**LENKGETRIEBE**

1999

**003.0**

1 / 2



N.	CODE	Q.TY	DESCRIZIONE	DESCRIPTION	DESCRIPTION	BESCHREIBUNG
1	27520050/0	1	PIANTONE	STEERING COLUMN	TUBE DE DIRECTION	LENKUNGSÄULE
2	25038003/0	1	BOCCOLA	BUSH	DOUILLE	BÜCHSE
3	12622650/0	1	SPINA	PIN	GOUPILLE	STIFT
4	27570050/0	1	PIGNONE	PINION	PIGNON	RITZEL
5	12521370/0	1	RONDELLA	WASHER	RONDELLE	SCHEIBE
6	12436030/0	1	PIASTRINA	PLATE	PLAQUETTE	PLATTECHEN
7	84735551/0	1	SETTORE	STEERING SHAFT	ARBRE DIRECTION	LENKUNGSWELLE
8	84000501/0	1	ALBERO STERZO	SHAFT	ARBRE	WELLE
9	12001000/0	2	ANELLO ELASTICO	SNAP RING	ANNEAU RESSORT	SPRENGRING
10	12520031/0	1	RONDELLA	WASHER	RONDELLE	SCHEIBE
11	12793102/0	1	VITE	SCREW	VIS	SCHRAUBE
12	12583501/0	1	GROWER	GROWER	GROWER	GROWER
16	27840050/0	2	TIRANTE COLLEG. FUSELLI	TIE ROD	TIRANT	SPANNSTANGE
17	22746600/0	4	SNODO	JOINT	JOINT	GELENK
19	12156602/0	4	DADO	NUT	ECROU	MUTTER
20	84034053/0	1	BILANCIERE COMPLETO DI BOCCOLA ED INGRASSATORE	EQUALIZER WITH BUSH AND LUBRICATOR	BALANCIER AVEC DOUILLE ET GRAISSEUR	KIPPEBEL MIT BÜCHSE UND FETTBÜCHSE
21	25034002/1	4	BOCCOLA	BUSH	DOUILLE	BÜCHSE
22	12379511/0	2	INGRASSATORE	GREASE DISPENSER	GRAISSEUR	FETTBÜCHSE
23	84230401/0	1	FUSELLO DESTRO	RIGHT STUB AXLE	FUSEAU DROITE	RECHTER ACHSSCHENKEL
24	84230403/0	1	FUSELLO SINISTRO	LEFT STUB AXLE	FUSEAU GAUCHE	LINKER ACHSSCHENKEL
25	12001000/0	2	ANELLO ELASTICO	SNAP RING	ANNEAU RESSORT	SPRENGRING
26	25160016/0	1	DISTANZIALE	SPACER	ENTRETOISE	ENTFERNUNGSSTÜCK
27	12692695/0	1	VITE	SCREW	VIS	SCHRAUBE
28	12523100/0	1	RONDELLA	WASHER	RONDELLE	SCHEIBE
29	12587100/0	1	GROWER	GROWER	GROWER	GROWER
30	12295300/0	1	DADO	NUT	ECROU	MUTTER
51	84680052/0	2	RUOTA ANTERIORE	FRONT WHEEL	ROUE AVANT	VORDERRAD



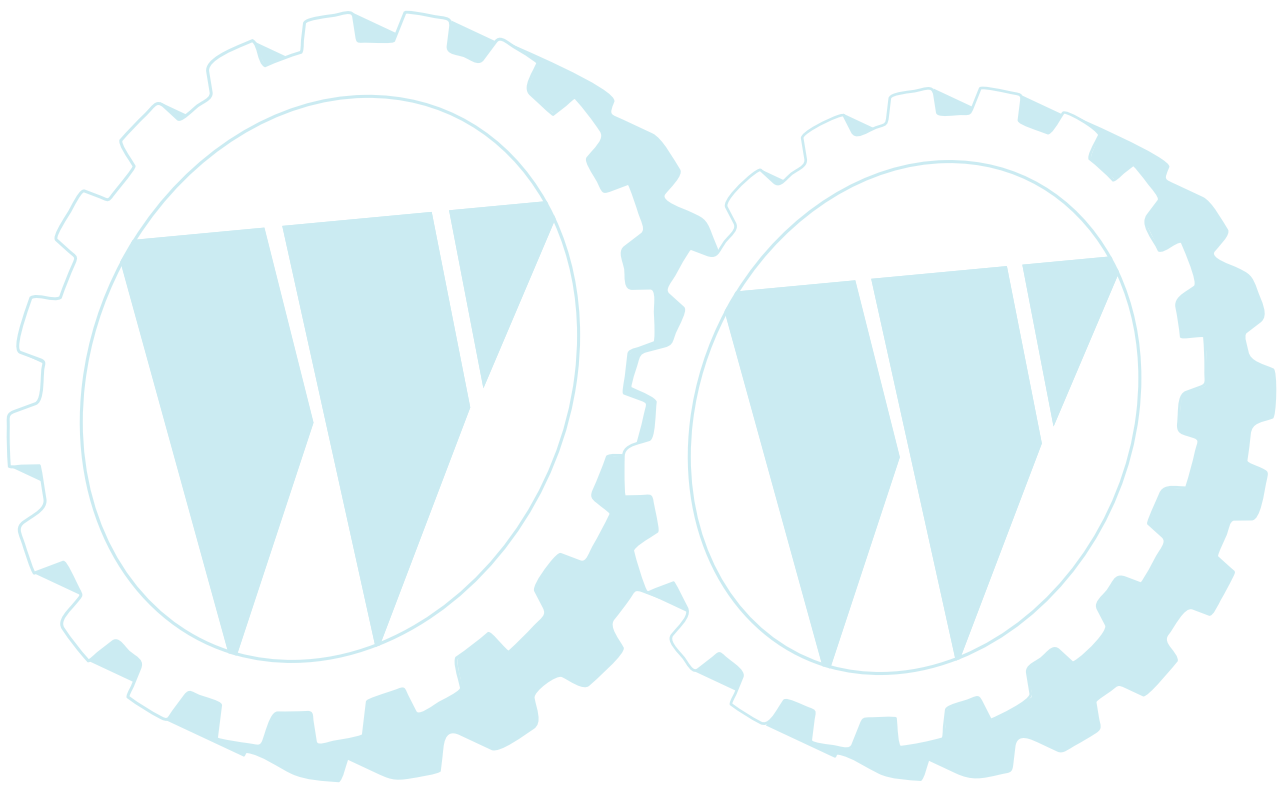
 **F72 • F72 hydro**

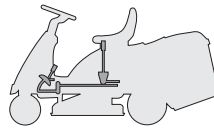
1999

**003.0**

2 / 2

N.	CODE	Q.TY	DESCRIZIONE	DESCRIPTION	DESCRIPTION	BESCHREIBUNG
52	84044000/0	1	CERCHIO RUOTA	RIMM	BANDAGE ROUE	VORDERRAD FELGER
53	25122200/1	2	CUSCINETTO	BEARING	ROULEMENT	LAGER
54	27590050/0	1	PNEUMATICO	SHOE	PNEU	REIFEN
55	25670005/1	2	RONDELLA	WASHER	RONDELLE	SCHEIBE
56	12001000/0	2	ANELLO ELASTICO	SNAP RING	ANNEAU RESSORT	SPRENGRING
57	22110230/0	2	COPRIMOZZO	HUB COVER	COUVRE MOYEU	NABEDECKEL
58	25950002/0	2	VALVOLA	VALVE	SOUPAPE	VENTIL



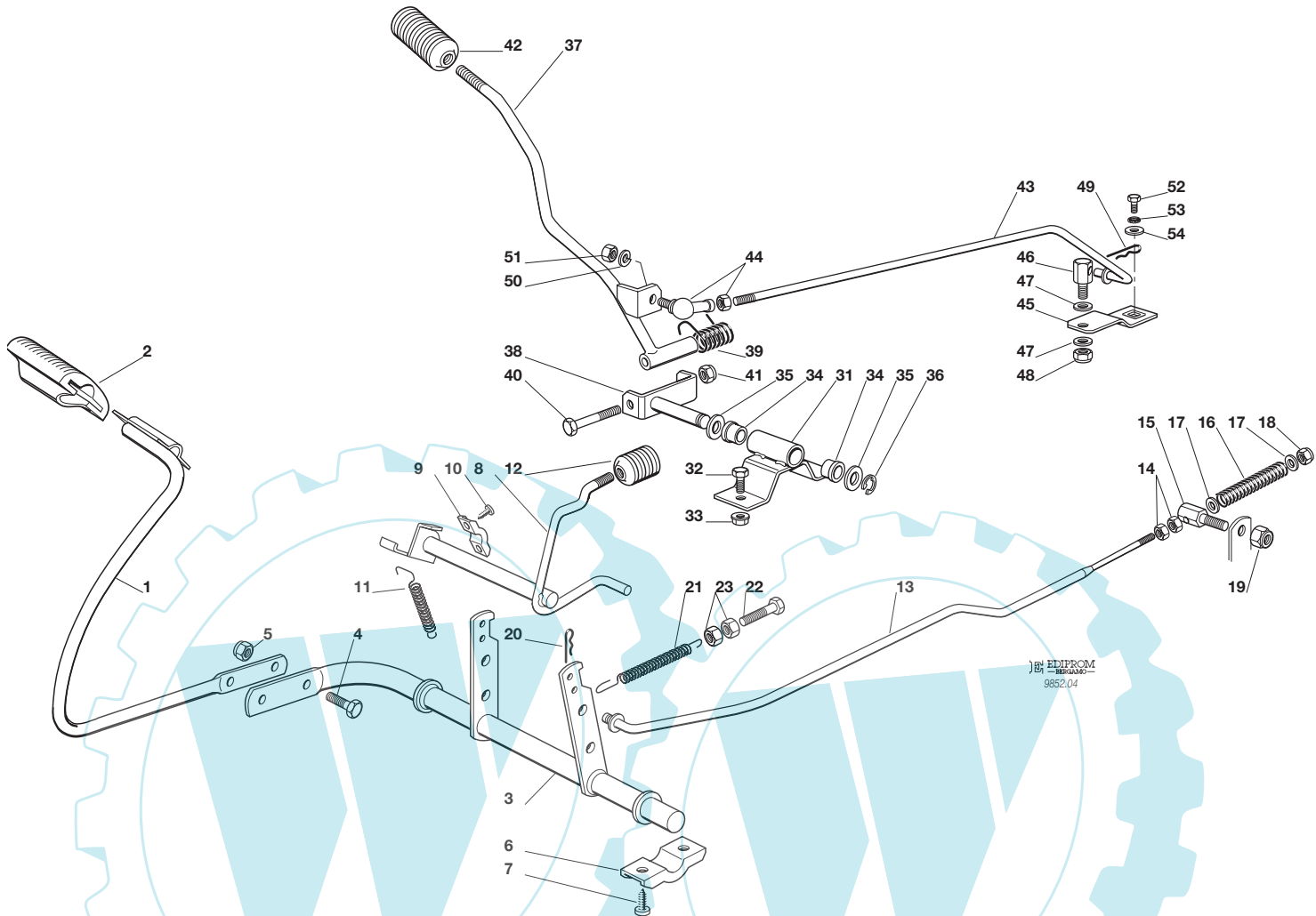
**F72***F72 hydro*

**COMANDO FRENO E COMANDO CAMBIO**  
**BRAKE AND GEARBOX CONTROLS**  
**COMMANDE FREIN ET BOITE DE VITESSE**  
**BREMSE UND WECHSEL ANTRIEB**

1999

**004M.0**

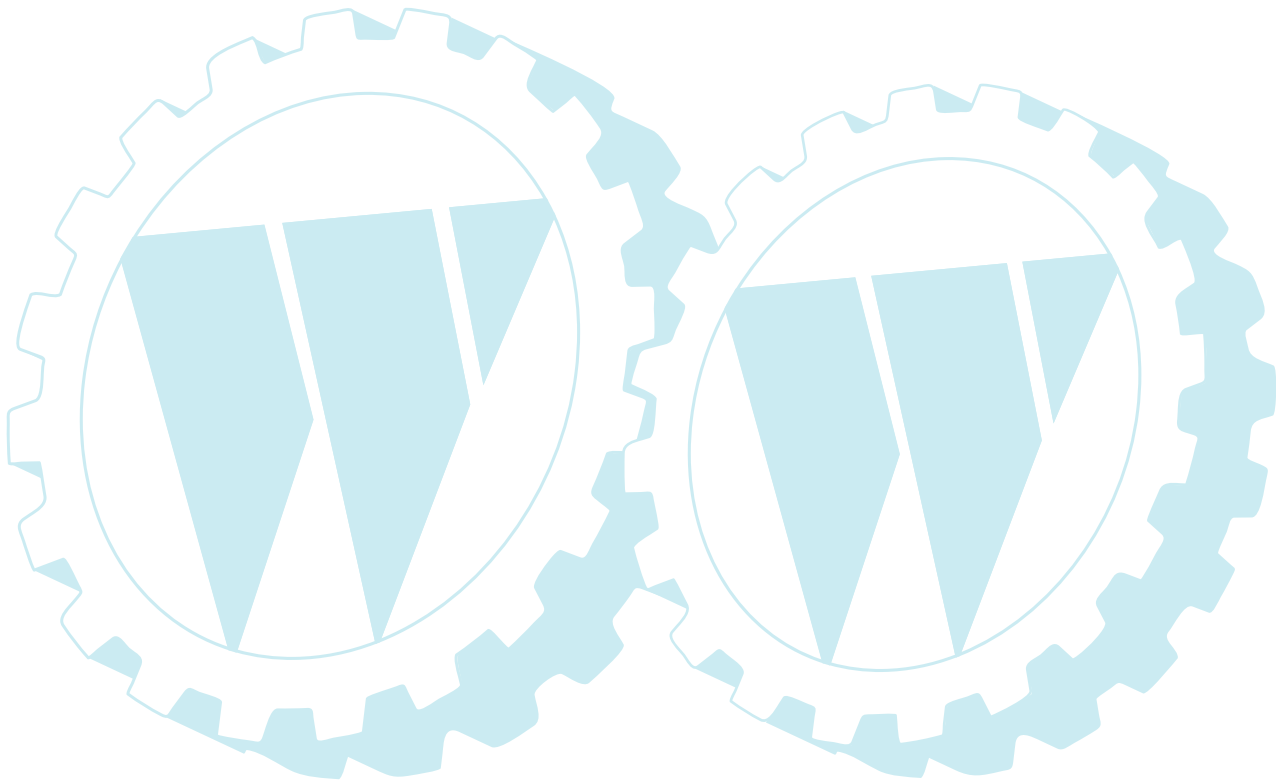
1 / 2



N.	CODE	Q.TY	DESCRIZIONE	DESCRIPTION	DESCRIPTION	BESCHREIBUNG
1	84503001/0	1	PEDALE	PEDAL	PEDAL	PEDAL
2	25110269/0	1	COPRISTAFFA	CLAMP COVER	COUVRE ETRIER	BRIDEDECKEL
3	84001015/0	1	ASSE FRENO	AXLE	AXE	ACHSE
4	12793301/0	2	VITE	SCREW	VIS	SCHRAUBE
5	12155000/0	2	DADO	NUT	ECROU	MUTTER
6	27546015/0	2	PIASTRINA	PLATE	PLAQUE	PLATTE
7	12731350/0	4	VITE	SCREW	VIS	SCHRAUBE
8	84001011/1	1	ASSE FRENO STAZIONAM	AXLE	AXE	ACHSE
9	25547049/0	2	PIASTRINA	PLATE	PLAQUE	PLATTE
10	12731601/0	4	VITE	SCREW	VIS	SCHRAUBE
11	27430552/0	1	MOLLA	SPRING	RESSORT	FEDER
12	27395050/0	1	MANOPOLA	KNOB	POIGNEE	KNOPF
13	27034055/1	1	ASTA	ROD	BARRE	STANGE
14	12292100/0	2	DADO	NUT	ECROU	MUTTER
15	25510017/0	1	PERNO	PIN	PIVOT	BOLZEN
16	25430212/1	1	MOLLA	SPRING	RESSORT	FEDER
17	12521330/0	2	ROSETTA	WASHER	RONDELLE	SCHEIBE
18	12154510/0	1	DADO	NUT	ECROU	MUTTER
19	12155000/0	1	DADO	NUT	ECROU	MUTTER
20	24487997/0	1	COPPIGLIA	COTTER PIN	GOUPILLE	SPLIT
21	25430220/0	1	MOLLA	SPRING	RESSORT	FEDER
22	22943005/0	1	VITE	SCREW	VIS	SCHRAUBE
23	12293200/0	2	DADO	NUT	ECROU	MUTTER
31	84773551/0	1	STAFFA	CLAMP	ETRIER	BRIDE
32	12793102/0	1	VITE	SCREW	VIS	SCHRAUBE
33	12293201/0	1	DADO	NUT	ECROU	MUTTER
34	27047002/0	2	BUSSOLA	BUSHING	DOUILLE	LAGER
35	12521370/0	2	RONDELLA	WASHER	RONDELLE	SCHEIBE
36	12608600/0	1	SEEGER	SEEGER	SEEGER	SEEGER

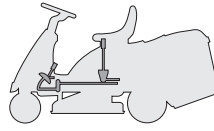


N.	CODE	Q.TY	DESCRIZIONE	DESCRIPTION	DESCRIPTION	BESCHREIBUNG
37	84317051/1	1	LEVA	GEARSHIFT	LEVIER	HEBEL
38	84773553/0	1	STAFFA	CLAMP	ETRIER	BRIDE
39	25430226/0	1	MOLLA	SPRING	RESSORT	FEDER
40	12692050/0	1	VITE	SCREW	VIS	SCHRAUBE
41	12155000/0	1	DADO	NUT	ECROU	MUTTER
42	25394503/1	1	MANOPOLA	KNOB	POIGNEE	WECHSEL
43	27034052/0	1	ASTA	ROD	BARRE	STANGE
44	22746601/0	2	SNODO	JOINT	JOINT	GELENK
45	27315077/0	1	LEVA	GEARSHIFT	LEVIER	HEBEL
46	25510040/0	1	PERNO	PIN	PIVOT	BOLZEN
47	25670011/0	2	RONDELLA	WASHER	RONDELLE	SCHEIBE
48	12155000/0	1	DADO	NUT	ECROU	MUTTER
49	24487997/0	1	COPPIGLIA	COTTER PIN	GOUPILLE	SPLIT
50	12583500/0	1	GROWER	GROWER	GROWER	GROWER
51	12293200/0	1	DADO	NUT	ECROU	MUTTER
52	12735520/0	1	VITE	SCREW	VIS	SCHRAUBE
53	12540040/0	1	RONDELLA	WASHER	RONDELLE	SCHEIBE
54	22680009/0	1	RONDELLA	WASHER	RONDELLE	SCHEIBE





F72

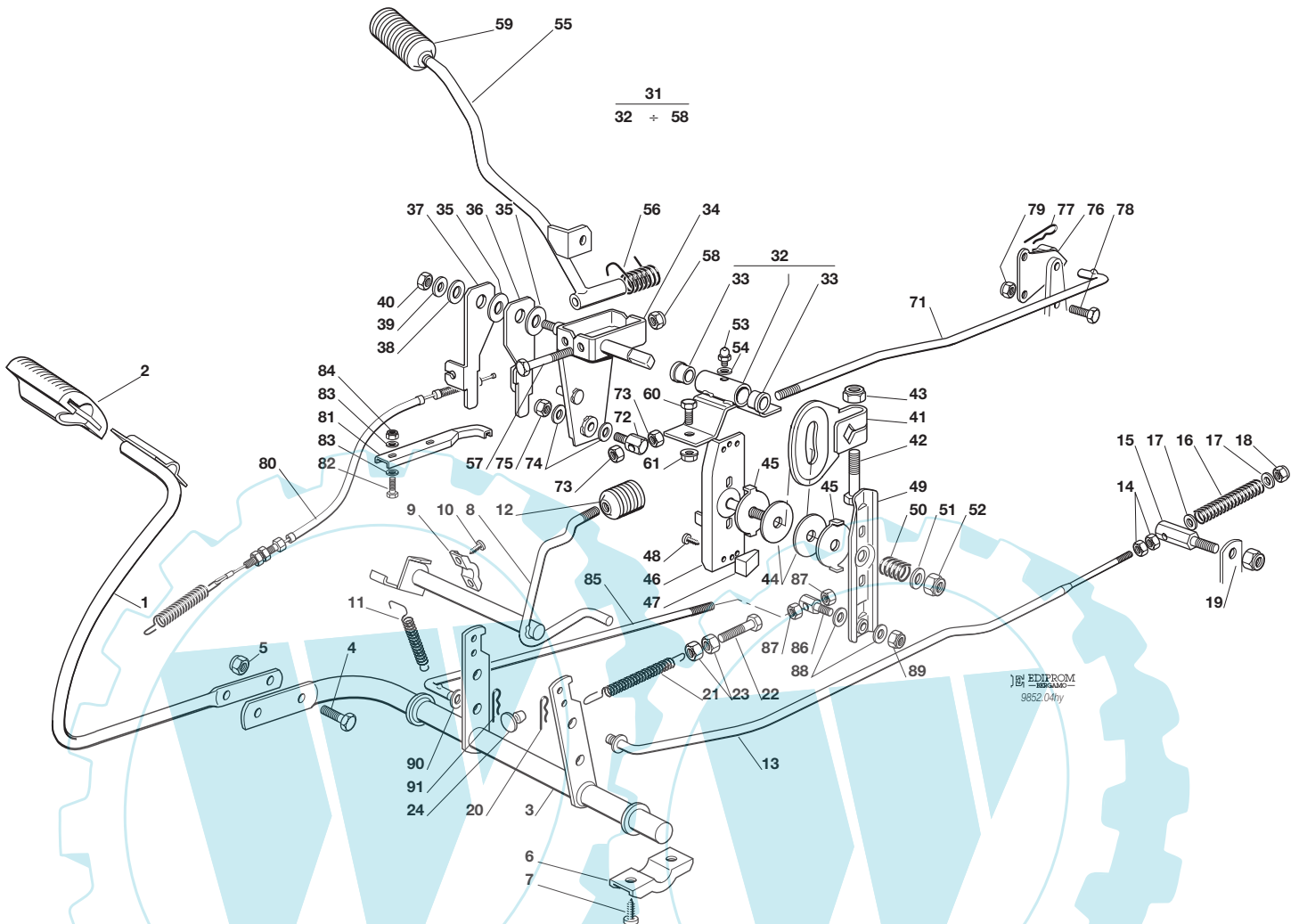
**F72 hydro**

**COMANDO TRASMISSIONE E FRENO**  
**DRIVE AND BRAKE CONTROLS**  
**COMMANDE TRANSMISSION ET FREIN**  
**GETRIEBE UND BREMSE ANTRIEB**

1999

**004Y.0**

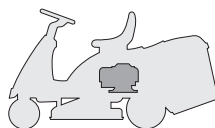
1 / 2



N.	CODE	Q.TY	DESCRIZIONE	DESCRIPTION	DESCRIPTION	BESCHREIBUNG
1	84503001/0	1	PEDALE	PEDAL	PEDAL	PEDAL
2	25110267/0	1	COPRISTAFFA	CLAMP COVER	COUVRE ETRIER	BRIDEDECKEL
3	84001015/0	1	ASSE FRENO	AXLE	AXE	ACHSE
4	12793301/0	2	VITE	SCREW	VIS	SCHRAUBE
5	12155000/0	2	DADO	NUT	ECROU	MUTTER
6	27546015/0	2	PIASTRINA	PLATE	PLAQUE	PLATTE
7	12731350/0	4	VITE	SCREW	VIS	SCHRAUBE
8	84001011/1	1	ASSE FRENO STAZIONA MAXLE	AXLE	ACHSE	ACHSE
9	25547049/0	2	PIASTRINA	PLATE	PLAQUE	PLATTE
10	12731601/0	4	VITE	SCREW	VIS	SCHRAUBE
11	27430552/0	1	MOLLA	SPRING	RESSORT	FEDER
12	27395050/0	1	MANOPOLA	KNOB	POIGNEE	KNOPF
13	27034055/1	1	ASTA	ROD	BARRE	STANGE
14	12292100/0	2	DADO	NUT	ECROU	MUTTER
15	27510099/0	1	PERNO	PIN	PIVOT	BOLZEN
16	25430212/1	1	MOLLA	SPRING	RESSORT	FEDER
17	12521330/0	2	ROSETTA	WASHER	RONDELLE	SCHEIBE
18	12154510/0	1	DADO	NUT	ECROU	MUTTER
19	12155000/0	1	DADO	NUT	ECROU	MUTTER
20	24487997/0	1	COPPIGLIA	COTTER PIN	GOUPILLE	SPLIT
21	25430220/0	1	MOLLA	SPRING	RESSORT	FEDER
22	22943005/0	1	VITE	SCREW	VIS	SCHRAUBE
23	12293200/0	2	DADO	NUT	ECROU	MUTTER
24	27275000/0	1	GOMMINO	GROMMET	CAOUTCHOUC	GUMMI
31	84066000/0	1	ASSIEME FRIZIONE (32÷58)	CLUTCH ASS.Y (32÷58)	EMBAYAGE COMPLETE (32÷58)	REIBUNGS EINRICHTUNG, KOMPLETT (32÷58)
32	84773568/0	1	STAFFA CON BUSSOLE	BRACKET WITH BUSSH	INGSETRIER AVEC DOUILLES	BRIDE MIT LAGERN
33	27045080/0	2	BUSSOLA	BUSHING	DOUILLE	LAGER
34	84773561/0	1	LEVA	LEVER	LEVIER	HEBEL



N.	CODE	Q.TY	DESCRIZIONE	DESCRIPTION	DESCRIPTION	BESCHREIBUNG
35	22672151/0	1	RONDELLA	WASHER	RONDELLE	SCHEIBE
36	27772101/0	1	STAFFA	CLAMP	ETRIER	BRIDE
37	27772103/0	1	STAFFA	CLAMP	ETRIER	BRIDE
38	25670011/0	1	RONDELLA	WASHER	RONDELLE	SCHEIBE
39	12523060/0	2	RONDELLA	WASHER	RONDELLE	SCHEIBE
40	12155010/0	1	DADO	NUT	ECROU	MUTTER
41	27734055/0	1	SETTORE	SECTOR	SECTEUR	SEKTOR
42	12794300/0	1	VITE	SCREW	VIS	SCHRAUBE
43	12155020/0	1	DADO	NUT	ECROU	MUTTER
44	27158000/0	2	DISCO	PLATE	DISQUE	SCHEIBE
45	27670053/0	2	RONDELLA	WASHER	RONDELLE	SCHEIBE
46	84773565/0	1	STAFFA	CLAMP	ETRIER	BRIDE
47	27063020/0	2	CAMMA	CAM	CAME	NOCKEN
48	12735110/0	2	VITE	SCREW	VIS	SCHRAUBE
49	84773563/0	1	LEVA	LEVER	LEVIER	HEBEL
50	27430560/0	1	MOLLA	SPRING	RESSORT	FEDER
51	12523080/0	1	RONDELLA	WASHER	RONDELLE	SCHEIBE
52	12155010/0	1	DADO	NUT	ECROU	MUTTER
53	12379511/0	1	INGRASSATORE	GREASE DISPENSER	GRAISSEUR	FETTBÜCHSE
54	12521330/0	1	RONDELLA	WASHER	RONDELLE	SCHEIBE
55	84317051/1	1	LEVA	GEARSHIFT	LEVIER	HEBEL
56	25430226/0	1	MOLLA	SPRING	RESSORT	FEDER
57	12692050/0	1	VITE	SCREW	VIS	SCHRAUBE
58	12155000/0	1	DADO	NUT	ECROU	MUTTER
59	25394503/1	1	MANOPOLA	KNOB	POIGNEE	WECHSEL
60	12793301/0	1	VITE	SCREW	VIS	SCHRAUBE
61	12293201/0	1	DADO	NUT	ECROU	MUTTER
71	27034057/0	1	ASTA	ROD	BARRE	STANGE
72	25510040/1	1	PERNO	PIN	PIVOT	BOLZEN
73	12293200/0	2	DADO	NUT	ECROU	MUTTER
74	22680007/0	2	RONDELLA	WASHER	RONDELLE	SCHEIBE
75	12155010/0	1	DADO	NUT	ECROU	MUTTER
76	84773567/0	1	STAFFA	CLAMP	ETRIER	BRIDE
77	24487998/0	1	COPPIGLIA	COTTER PIN	GOUPILLE	SPLIT
78	12791400/0	1	VITE	SCREW	VIS	SCHRAUBE
79	12154510/0	1	DADO	NUT	ECROU	MUTTER
80	84207101/0	1	FILO	WIRE	FIL	KABEL
81	27772105/0	1	STAFFA	CLAMP	ETRIER	BRIDE
82	12791400/0	2	VITE	SCREW	VIS	SCHRAUBE
83	12521330/0	4	RONDELLA	WASHER	RONDELLE	SCHEIBE
84	12154510/0	2	DADO	NUT	ECROU	MUTTER
85	27034058/0	1	ASTA	ROD	BARRE	STANGE
86	25510040/1	1	PERNO	PIN	PIVOT	BOLZEN
87	12293200/0	2	DADO	NUT	ECROU	MUTTER
88	25670011/0	2	RONDELLA	WASHER	RONDELLE	SCHEIBE
89	12155010/0	1	DADO	NUT	ECROU	MUTTER
90	12521350/0	1	RONDELLA	WASHER	RONDELLE	SCHEIBE
91	24487998/0	1	COPPIGLIA	COTTER PIN	GOUPILLE	SPLIT

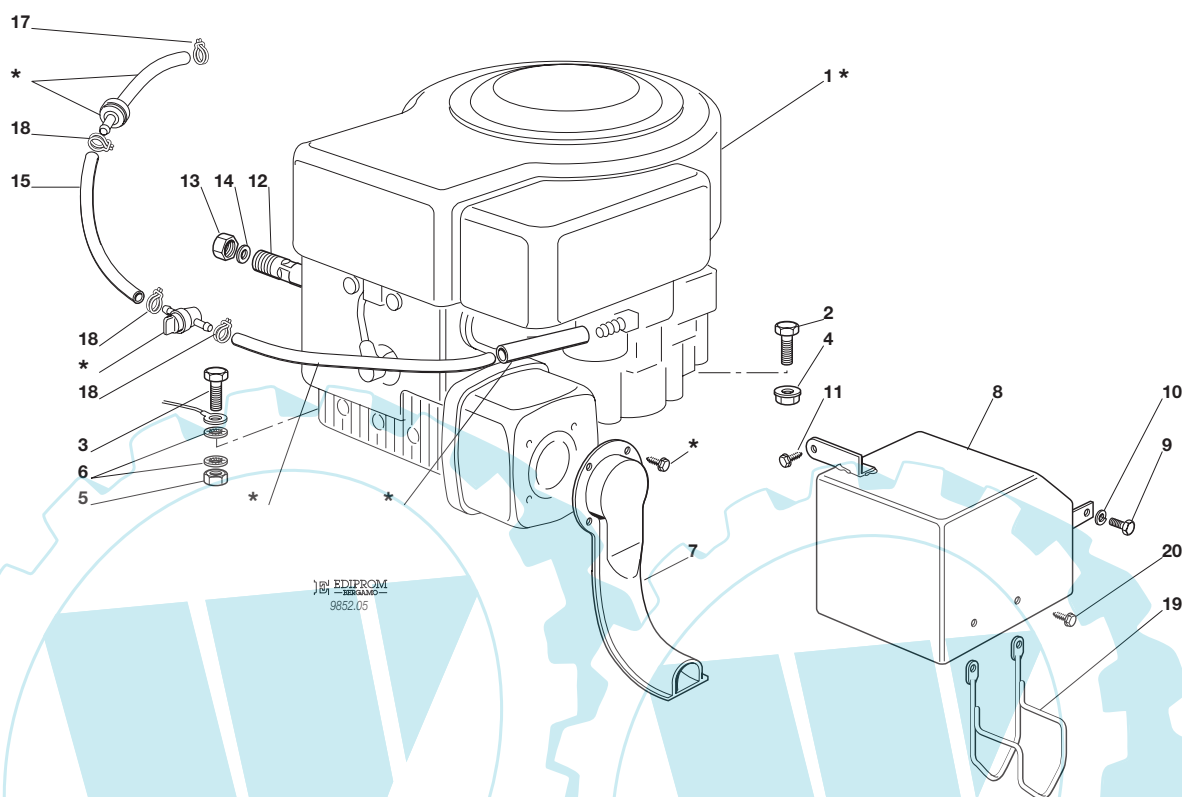
**F72****F72 hydro**

**MOTORE**  
**ENGINE**  
**MOTEUR**  
**MOTOR**  
 10,5 HP B&S

1999

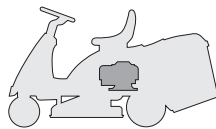
**005.0**

1 / 1



N.	CODE	Q.TY	DESCRIZIONE	DESCRIPTION	DESCRIPTION	BESCHREIBUNG
1*	-	1	MOTORE	ENGINE	MOTEUR	MOTOR
2	12793701/0	3	VITE	SCREW	VIS	SCHRAUBE
3	12691100/0	1	VITE	SCREW	VIS	SCHRAUBE
4	12293201/0	3	DADO	NUT	ECROU	MUTTER
5	12293200/0	1	DADO	NUT	ECROU	MUTTER
6	12540260/0	2	RONDELLA	WASHER	RONDELLE	SCHEIBE
7	84640550/0	1	RACCORDO SCARICO	EXHAUST CONNECTION	CONNEXION ECHAPPEMENT	AUSPUFFANSCHLUSS
8	82598001/0	1	PROTEZIONE SILENZIATORE	MUFFLER PROTECTION	PROTECTION SILENCIEUX	AUSPUFFSCHUTZ
9	12735510/0	1	VITE	SCREW	VIS	SCHRAUBE
10	12582100/0	1	GROWER	GROWER	GROWER	GROWER
11	12735104/0	1	VITE	SCREW	VIS	SCHRAUBE
12	27598060/0	1	PROLUNGA SCARICO OLIO	OIL DISCHARGE EXTENSION	EXTENSION RALLONGE DE DECH. HUILE	ÖL ENTLEERUNGSVERLÄEN- GERUNG
13	18737849/0	1	TAPPO PER PROLUNGA	OIL CAP	BOUCHON HUILE	OELVERSCHLUSS
14	18401001/0	1	GUARNIZIONE	OIL SEAL	GARNITURE	DICHTUNG
15	25869004/0	1	TUBO FILTRO	TUBE	TUBE	ROHR
17	18375053/0	1	FASCETTA	FAIR LED	FIXATION DE CABLE	KABELBEFESTIGUNG
18	18375051/1	3	FASCETTA	FAIR LED	FIXATION DE CABLE	KABELBEFESTIGUNG
19	27600059/1	1	PROTEZIONE SCARICO	EXHAUST PROTECTION	PROTECTION ECHAPPEMENT	AUSPUFFSCHUTZ
20	12735110/0	2	VITE	SCREW	VIS	SCHRAUBE

PER LA SOSTITUZIONE DELLE PARTI CONTRASSEGNALE CON «\*» RIVOLGERSI AL SERVIZIO ASSISTENZA DEL COSTRUTTORE DEL MOTORE.  
 TO REPLACE THE PARTS MARKED «\*» SEEK ASSISTANCE FROM THE ENGINE MANUFACTURER'S AFTER SALES SERVICE.  
 POUR LE REMPLACEMENT DES PIÈCES MARQUÉES AVEC «\*» S'ADRESSER AU SERVICE APRÈS VENTES DU CONSTRUCTEUR DU MOTEUR.  
 ZUM AUSTAUSCH DER MIT «\*» GEKENNZEICHNETEN TEILE, WENDEN SIE SICH AN DEN KUNDENDIENST DES HERSTELLERS DES MOTOR.

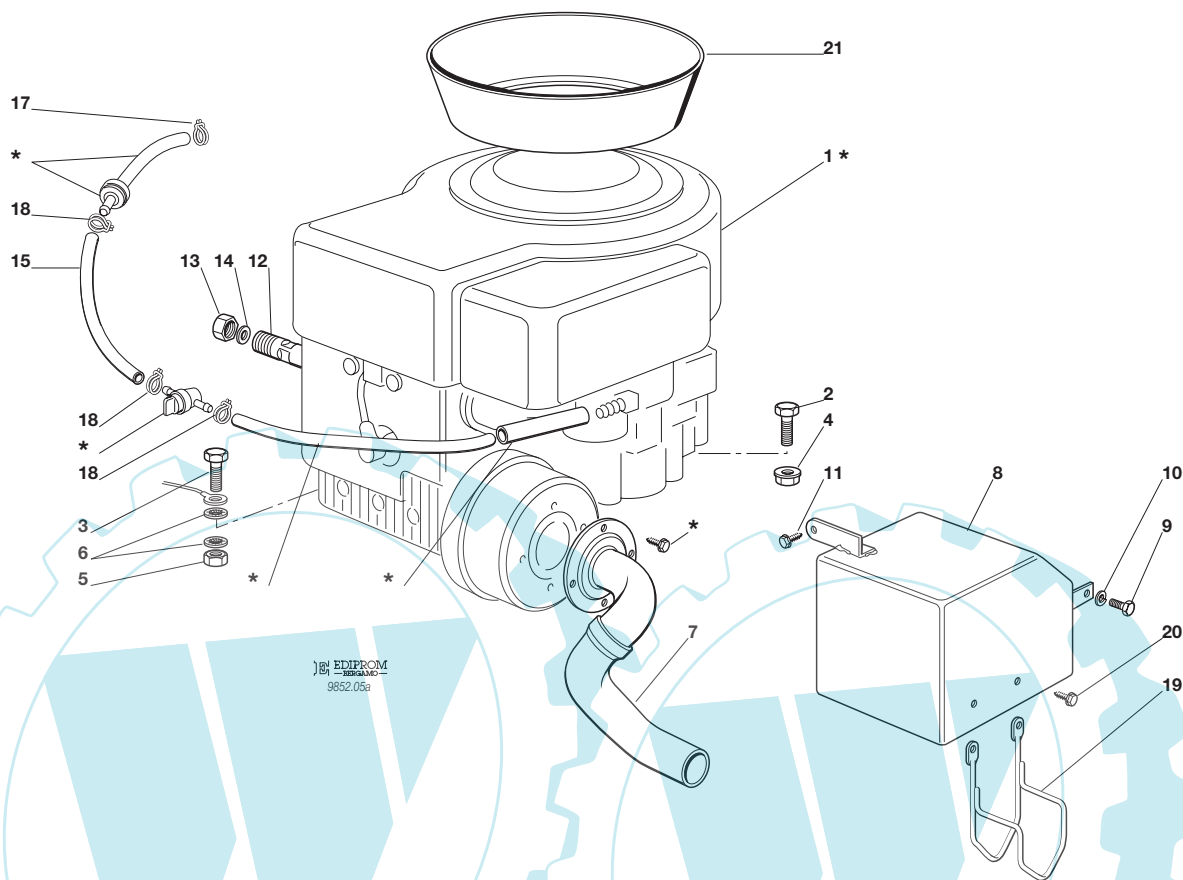
**F72****F72 hydro**

**MOTORE**  
**ENGINE**  
**MOTEUR**  
**MOTOR**  
 8,5 HP B&S

1999

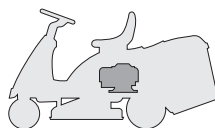
**005a.0**

1 / 1



N.	CODE	Q.TY	DESCRIZIONE	DESCRIPTION	DESCRIPTION	BESCHREIBUNG
1*	-	1	MOTORE	ENGINE	MOTEUR	MOTOR
2	12793701/0	3	VITE	SCREW	VIS	SCHRAUBE
3	12691100/0	1	VITE	SCREW	VIS	SCHRAUBE
4	12293201/0	3	DADO	NUT	ECROU	MUTTER
5	12293200/0	1	DADO	NUT	ECROU	MUTTER
6	12540260/0	2	RONDELLA	WASHER	RONDELLE	SCHEIBE
7	18738217/0	1	RACCORDO SCARICO	EXHAUST CONNECTION	CONNEXION ECHAPPEMENT	AUSPUFFANSCHLUSS
8	82598053/0	1	PROTEZIONE SILENZIATORE	MUFFLER PROTECTION	PROTECTION SILENCIEUX	AUSPUFFSCHUTZ
9	12735510/0	1	VITE	SCREW	VIS	SCHRAUBE
10	12582100/0	1	GROWER	GROWER	GROWER	GROWER
11	12735104/0	1	VITE	SCREW	VIS	SCHRAUBE
12	27598060/0	1	PROLUNGA SCARICO OLIO	OIL DISCHARGE EXTENSION	EXTENSION RALLONGE DE DECH. HUILE	ÖL ENTLEERUNGSVERLÄEN- GERUNG
13	18737849/0	1	TAPPO PER PROLUNGA	OIL CAP	BOUCHON HUILE	OELVERSCHLUSS
14	18401001/0	1	GUARNIZIONE	OIL SEAL	GARNITURE	DICHTUNG
15	25869004/0	1	TUBO FILTRO	TUBE	TUBE	ROHR
17	18375053/0	1	FASCETTA	FAIR LED	FIXATION DE CABLE	KABELBEFESTIGUNG
18	18375051/1	3	FASCETTA	FAIR LED	FIXATION DE CABLE	KABELBEFESTIGUNG
19	27600059/1	1	PROTEZIONE SCARICO	EXHAUST PROTECTION	PROTECTION ECHAPPEMENT	AUSPUFFSCHUTZ
20	12735110/0	2	VITE	SCREW	VIS	SCHRAUBE
21	25108007/0	1	CONVOGLIATORE	CONVEYOR	CONVOYEUR	LUFTHAUBE

PER LA SOSTITUZIONE DELLE PARTI CONTRASSEGNAE CON «\*» RIVOLGERSI AL SERVIZIO ASSISTENZA DEL COSTRUTTORE DEL MOTORE.  
 TO REPLACE THE PARTS MARKED «\*» SEEK ASSISTANCE FROM THE ENGINE MANUFACTURER'S AFTER SALES SERVICE.  
 POUR LE REMPLACEMENT DES PIÈCES MARQUÉES AVEC «\*» S'ADRESSER AU SERVICE APRÈS VENTES DU CONSTRUCTEUR DU MOTORE.  
 ZUM AUSTAUSCH DER MIT «\*» GEKENNZEICHNETEN TEILE, WENDEN SIE SICH AN DEN KUNDENDIENST DES HERSTELLERS DES MOTOR.

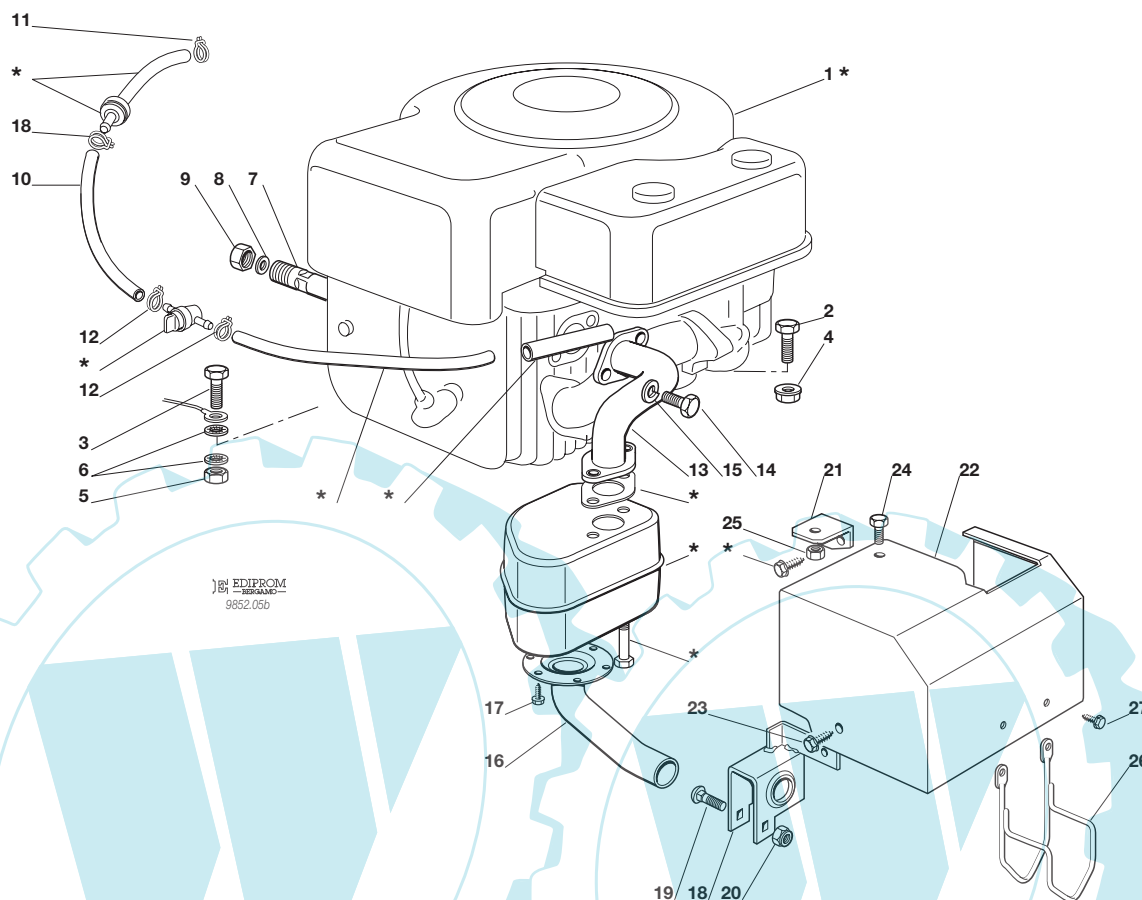
**F72****F72 hydro**

**MOTORE**  
**ENGINE**  
**MOTEUR**  
**MOTOR**  
**10 HP TECUMSEH**

1999

**005b.0**

1 / 2

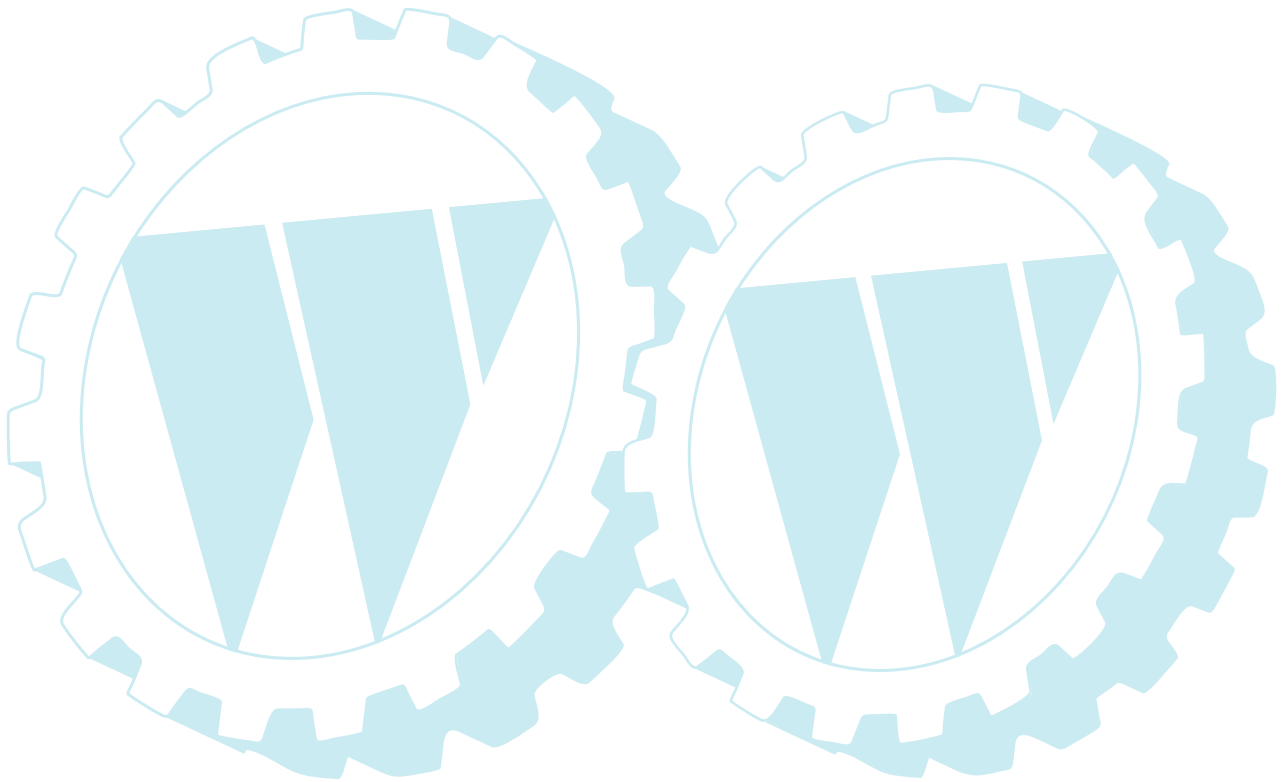


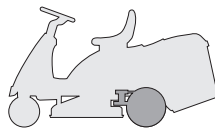
N.	CODE	Q.TY	DESCRIZIONE	DESCRIPTION	DESCRIPTION	BESCHREIBUNG
1★	-	1	MOTORE	ENGINE	MOTEUR	MOTOR
2	12793701/0	3	VITE	SCREW	VIS	SCHRAUBE
3	12691100/0	1	VITE	SCREW	VIS	SCHRAUBE
4	12293201/0	3	DADO	NUT	ECROU	MUTTER
5	12293200/0	1	DADO	NUT	ECROU	MUTTER
6	12540260/0	2	RONDELLA	WASHER	RONDELLE	SCHEIBE
7	27598060/0	1	PROLUNGA SCARICO OLIO	OIL DISCHARGE EXTENSION	EXTENSION RALLONGE DE DECH. HUILE	ÖL ENTLEERUNGSVERLÄNGERUNG
8	18737849/0	1	TAPPO PER PROLUNGA	OIL CAP	BOUCHON HUILE	OELVERSCHLUSS
9	18401001/0	1	GUARNIZIONE	OIL SEAL	GARNITURE	DICHTUNG
10	25869004/0	1	TUBO FILTRO	TUBE	TUBE	ROHR
11	18375053/0	1	FASCETTA	FAIR LED	FIXATION DE CABLE	KABELBEFESTIGUNG
12	18375051/1	3	FASCETTA	FAIR LED	FIXATION DE CABLE	KABELBEFESTIGUNG
13	18738218/0	1	TUBI RACCORDO SCARICO	EXHAUST CONNECTING TUBE	TUBE DE CONNEXION POUR ECHAPPEMENT	VERBINDUNGSRÖHR FÜR ABGASUNG
14	12737450/0	2	VITE	SCREW	VIS	SCHRAUBE
15	12583500/0	2	GROWER	GROWER	GROWER	GROWER
16	18738216/0	1	TUBI RACCORDO SCARICO	EXHAUST CONNECTING TUBE	TUBE DE CONNEXION POUR ECHAPPEMENT	VERBINDUNGSRÖHR FÜR ABGASUNG
17	12735106/0	4	VITE	SCREW	VIS	SCHRAUBE
18	84773557/0	1	STAFFA	BRACKET	ETRIER	BRIDE
19	12815240/0	1	VITE	SCREW	VIS	SCHRAUBE
20	12154510/0	1	DADO	NUT	ECROU	MUTTER
21	27546009/0	1	PIASTRINA	PLATE	PLAQUETTE	PLATTE
22	84598061/0	1	PROTEZIONE SILENZIATORE	MUFFLER PROTECTION	PROTECTION SILENCIEUX	AUSPUFFSCHUTZ
23	12731601/0	1	VITE	SCREW	VIS	SCHRAUBE
24	12790780/0	1	VITE	SCREW	VIS	SCHRAUBE
25	12292102/0	1	DADO	NUT	ECROU	MUTTER
26	27600059/1	1	PROTEZIONE SCARICO	EXHAUST PROTECTION	PROTECTION ECHAPPEMENT	AUSPUFFSCHUTZ
27	12735110/0	2	VITE	SCREW	VIS	SCHRAUBE



N.	CODE	Q.TY	DESCRIZIONE	DESCRIPTION	DESCRIPTION	BESCHREIBUNG
----	------	------	-------------	-------------	-------------	--------------

PER LA SOSTITUZIONE DELLE PARTI CONTRASSEGNALE CON «★» RIVOLGERSI AL SERVIZIO ASSISTENZA DEL COSTRUTTORE DEL MOTORE.  
TO REPLACE THE PARTS MARKED «★» SEEK ASSISTANCE FROM THE ENGINE MANUFACTURER'S AFTER SALES SERVICE.  
POUR LE REMPLACEMENT DES PIÈCES MARQUÉES AVEC «★» S'ADRESSER AU SERVICE APRÈS VENTES DU CONSTRUCTEUR DU MOTEUR.  
ZUM AUSTAUSCH DER MIT «★» GEKENNZEICHNETEN TEILE, WENDEN SIE SICH AN DEN KUNDENDIENST DES HERSTELLERS DES MOTOR.

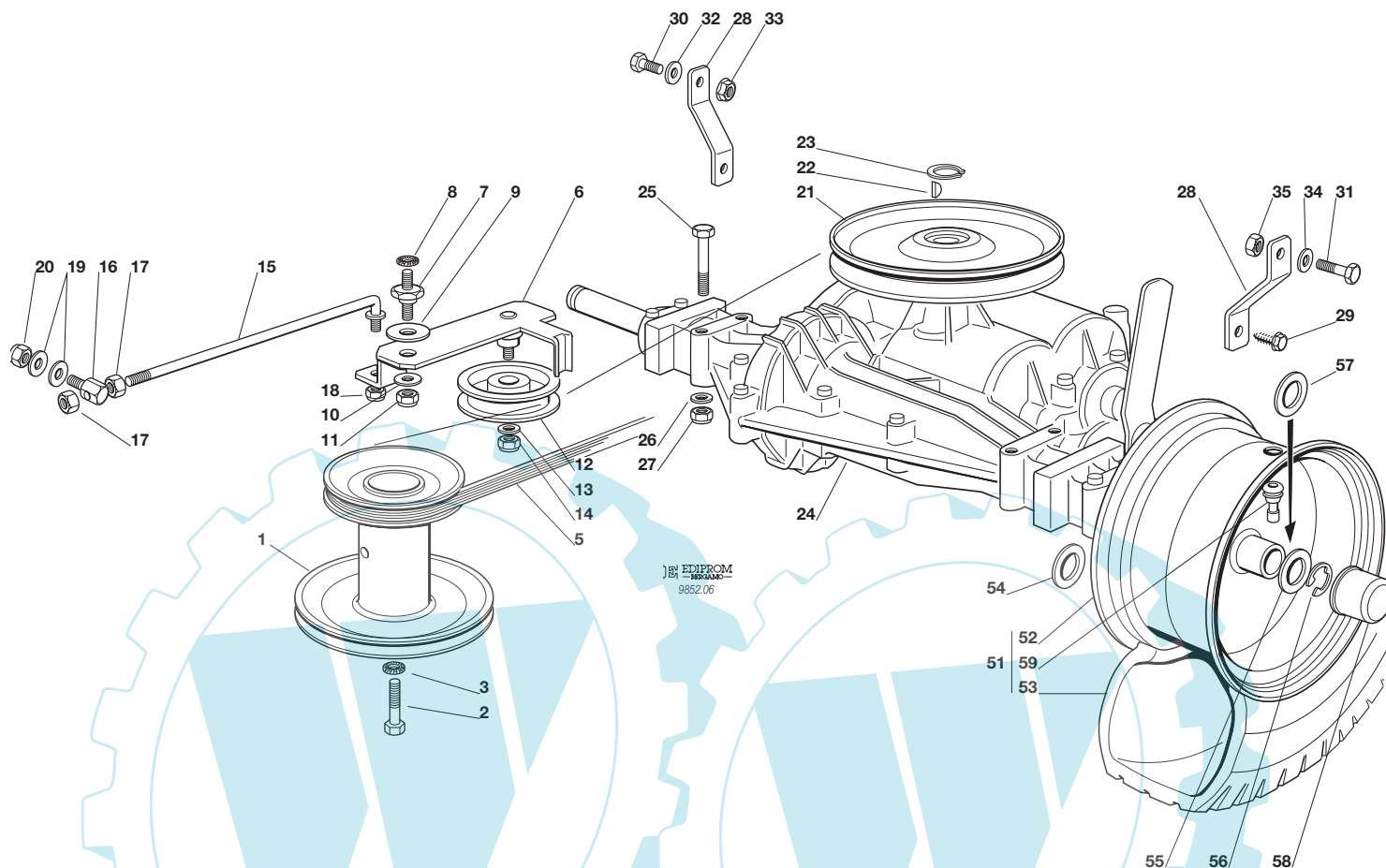


**F72***F72 hydro*
**TRASMISSIONE**  
**TRANSMISSION**  
**TRANSMISSION**  
**GETRIEBE**

1999

**006M.0**

1 / 2



N.	CODE	Q.TY	DESCRIZIONE	DESCRIPTION	DESCRIPTION	BESCHREIBUNG
1	27604003/1	1	PULEGGIA	PULLEY	POULIE	RIEMENSCHLEIBE
2	12737310/0	1	VITE	SCREW	VIS	SCHRAUBE
3	12543000/0	1	ROSETTA	WASHER	RONDELLE	SCHLEIBE
5	35061400/0	1	CINGHIA	BELT	COURROIE	RIEMEN
6	84317055/0	1	LEVA	LEVER	LEVIER	HEBEL
7	27510096/0	1	PERNO	PIN	PIVOT	BOLZEN
8	12540260/0	1	RONDELLA	WASHER	RONDELLE	SCHLEIBE
9	22672151/0	1	RONDELLA	WASHER	RONDELLE	SCHLEIBE
10	25670011/0	1	RONDELLA	WASHER	RONDELLE	SCHLEIBE
11	12155010/0	1	DADO	NUT	ECROU	MUTTER
12	25601554/0	1	PULEGGIA	PULLEY	POULIE	RIEMENSCHLEIBE
13	12523060/0	1	RONDELLA	WASHER	RONDELLE	SCHLEIBE
14	12155000/0	2	DADO	NUT	ECROU	MUTTER
15	27034054/0	1	TIRANTE	TIE ROD	TIRANT	SPANNSTANGE
16	25510040/1	1	PERNO	PIN	PIVOT	BOLZEN
17	12293200/0	2	DADO	NUT	ECROU	MUTTER
18	12155000/0	1	DADO	NUT	ECROU	MUTTER
19	25670011/0	2	RONDELLA	WASHER	RONDELLE	SCHLEIBE
20	12155000/0	2	DADO	NUT	ECROU	MUTTER
21	82601503/0	1	PULEGGIA	PULLEY	POULIE	RIEMENSCHLEIBE
22	12139430/0	1	LINGUETTA	KEY	CLAVETTE	KEIL
23	12608950/0	1	ANELLO ELASTICO	SNAP RING	ANNEAU RESSORT	SPRENGRING
24★	18400915/0	1	ASSE POSTERIORE	REAR AXLE	AXE ARRIERE	HINTERACHSE
25	12691800/0	4	VITE	SCREW	VIS	SCHRAUBE
26	12521350/0	4	RONDELLA	WASHER	RONDELLE	SCHLEIBE
27	12155000/0	4	DADO	NUT	ECROU	MUTTER
28	27772067/0	2	STAFFA	CLAMP	ETRIER	BRIDE
29	12735150/0	2	VITE	SCREW	VIS	SCHRAUBE
30	12793102/0	1	VITE	SCREW	VIS	SCHRAUBE
31	12793301/0	1	VITE	SCREW	VIS	SCHRAUBE
32	12523060/0	1	RONDELLA	WASHER	RONDELLE	SCHLEIBE



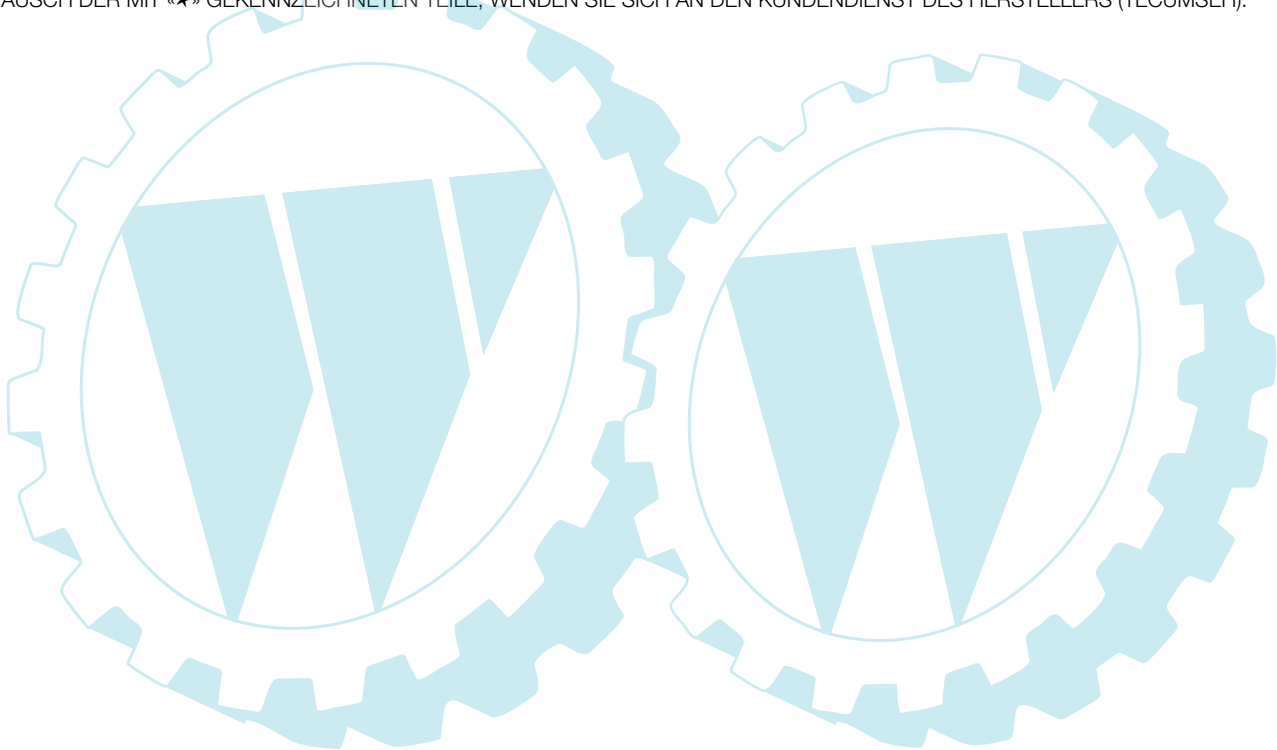
N.	CODE	Q.TY	DESCRIZIONE	DESCRIPTION	DESCRIPTION	BESCHREIBUNG
33	12293201/0	1	DADO	NUT	ECROU	MUTTER
34	12521350/0	1	RONDELLA	WASHER	RONDELLE	SCHEIBE
35	12155000/0	1	DADO	NUT	ECROU	MUTTER
51	84680050/0	1	RUOTA POSTERIORE	REAR WHEEL	ROUE ARRIERE	HINTERRAD
52	84044001/0	1	CERCHIO RUOTA	RIMM	BANDAGE ROUE	HINTRERRAD FELGER
53	27590051/0	1	PNEUMATICO	SHOE	PNEU	REIFEN
54	12521410/0	2	RONDELLA	WASHER	RONDELLE	SCHEIBE
55	25670005/1	2	RONDELLA	WASHER	RONDELLE	SCHEIBE
56	12001010/0	2	ANELLO ELASTICO	SNAP RING	ANNEAU RESSORT	SPRENGRING
57	12520010/0	0-4	ROSETTA	WASHER	RONDELLE	SCHEIBE
58	22110230/0	2	COPRIMOZZO	HUB COVER	COUVRE MOYEU	NABEDECKEL
59	25950000/0	2	VALVOLA	VALVE	SOUPAPE	VENTIL

PER LA SOSTITUZIONE DELLE PARTI CONTRASSEGNALE CON «\*» RIVOLGERSI AL SERVIZIO ASSISTENZA DEL COSTRUTTORE (TECUMSEH).

TO REPLACE THE PARTS MARKED «\*» SEEK ASSISTANCE FROM MANUFACTURER'S AFTER SALES SERVICE (TECUMSEH).

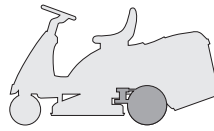
POUR LE REMPLACEMENT DES PIÈCES MARQUÉES AVEC «\*» S'ADRESSER AU SERVICE APRÈS VENTES DU CONSTRUCTEUR (TECUMSEH).

ZUM AUSTAUSCH DER MIT «\*» GEKENNZEICHNETEN TEILE, WENDEN SIE SICH AN DEN KUNDENDIENST DES HERSTELLERS (TECUMSEH).





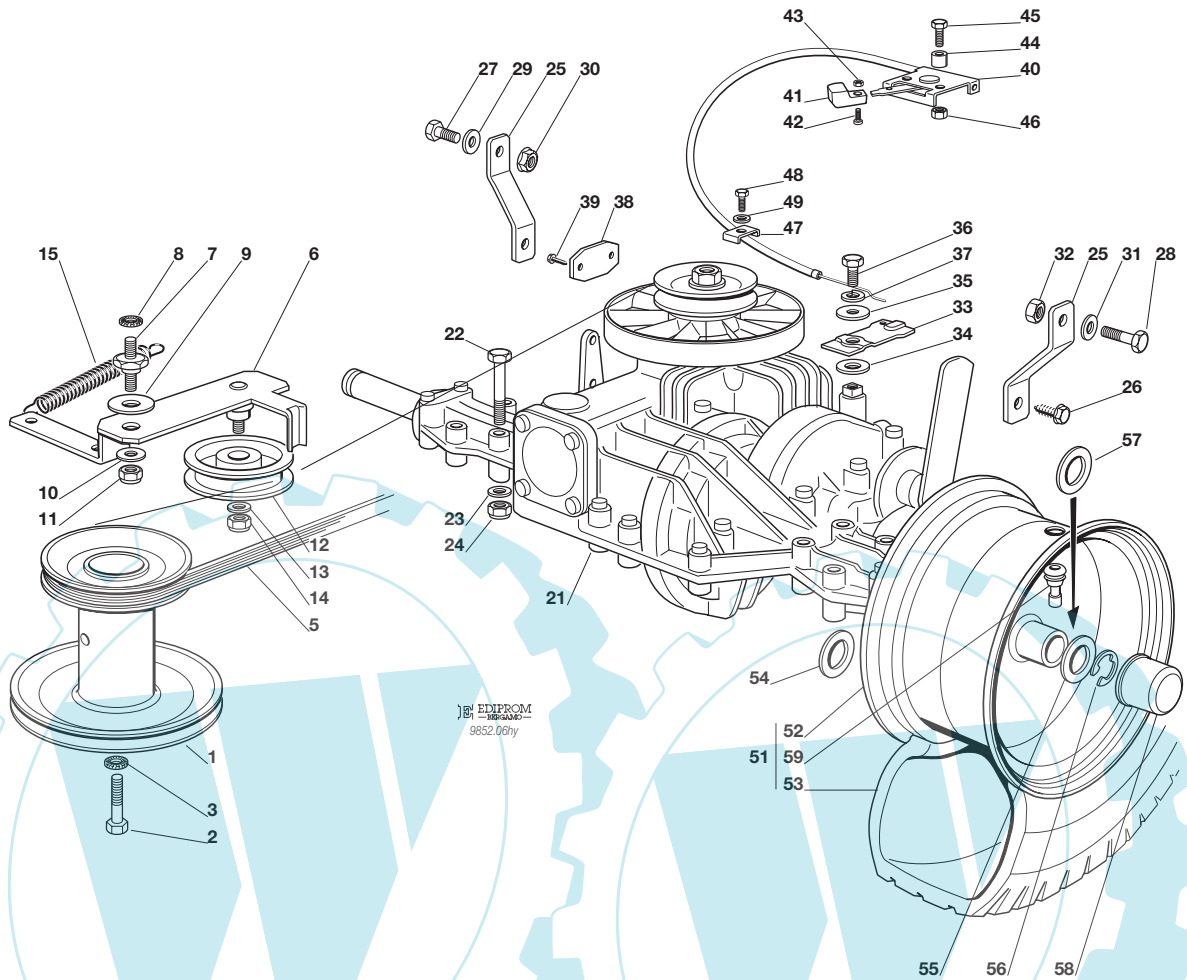
F72

**F72 hydro**
**TRASMISSIONE**  
**TRANSMISSION**  
**TRANSMISSION**  
**GETRIEBE**

1999

**006Y.0**

1 / 2



N.	CODE	Q.TY	DESCRIZIONE	DESCRIPTION	DESCRIPTION	BESCHREIBUNG
1	27604005/0	1	PULEGGIA	PULLEY	POULIE	RIEMENSCHLEIBE
2	12737310/0	1	VITE	SCREW	VIS	SCHRAUBE
3	12543000/0	1	ROSETTA	WASHER	RONDELLE	SCHLEIBE
5	35061405/0	1	CINGHIA	BELT	COURROIE	RIEMEN
6	84317067/0	1	LEVA	LEVER	LEVIER	HEBEL
7	27510096/0	1	PERNO	PIN	PIVOT	BOLZEN
8	12540260/0	1	RONDELLA	WASHER	RONDELLE	SCHLEIBE
9	22672151/0	1	RONDELLA	WASHER	RONDELLE	SCHLEIBE
10	25670011/0	1	RONDELLA	WASHER	RONDELLE	SCHLEIBE
11	12155010/0	1	DADO	NUT	ECROU	MUTTER
12	25601554/0	1	PULEGGIA	PULLEY	POULIE	RIEMENSCHLEIBE
13	12523060/0	1	RONDELLA	WASHER	RONDELLE	SCHLEIBE
14	12155000/0	2	DADO	NUT	ECROU	MUTTER
15	22446402/0	1	MOLLA	SPRING	RESSORT	FEDER
21★	18400930/0	1	ASSE POSTERIORE	REAR AXLE	AXE ARRIERE	HINTERACHSE
22	12691800/0	4	VITE	SCREW	VIS	SCHRAUBE
23	12521350/0	4	RONDELLA	WASHER	RONDELLE	SCHLEIBE
24	12155000/0	4	DADO	NUT	ECROU	MUTTER
25	27772067/0	2	STAFFA	CLAMP	ETRIER	BRIDE
26	12735150/0	2	VITE	SCREW	VIS	SCHRAUBE
27	12793102/0	1	VITE	SCREW	VIS	SCHRAUBE
28	12793301/0	1	VITE	SCREW	VIS	SCHRAUBE
29	12523060/0	1	RONDELLA	WASHER	RONDELLE	SCHLEIBE
30	12293201/0	1	DADO	NUT	ECROU	MUTTER
31	12521350/0	1	RONDELLA	WASHER	RONDELLE	SCHLEIBE
32	12155000/0	1	DADO	NUT	ECROU	MUTTER
33	27315089/0	1	LEVA	LEVER	LEVIER	HEBEL
34	12521370/0	1	RONDELLA	WASHER	RONDELLE	SCHLEIBE
35	12523050/0	1	RONDELLA	WASHER	RONDELLE	SCHLEIBE



 **F72 • F72 hydro**

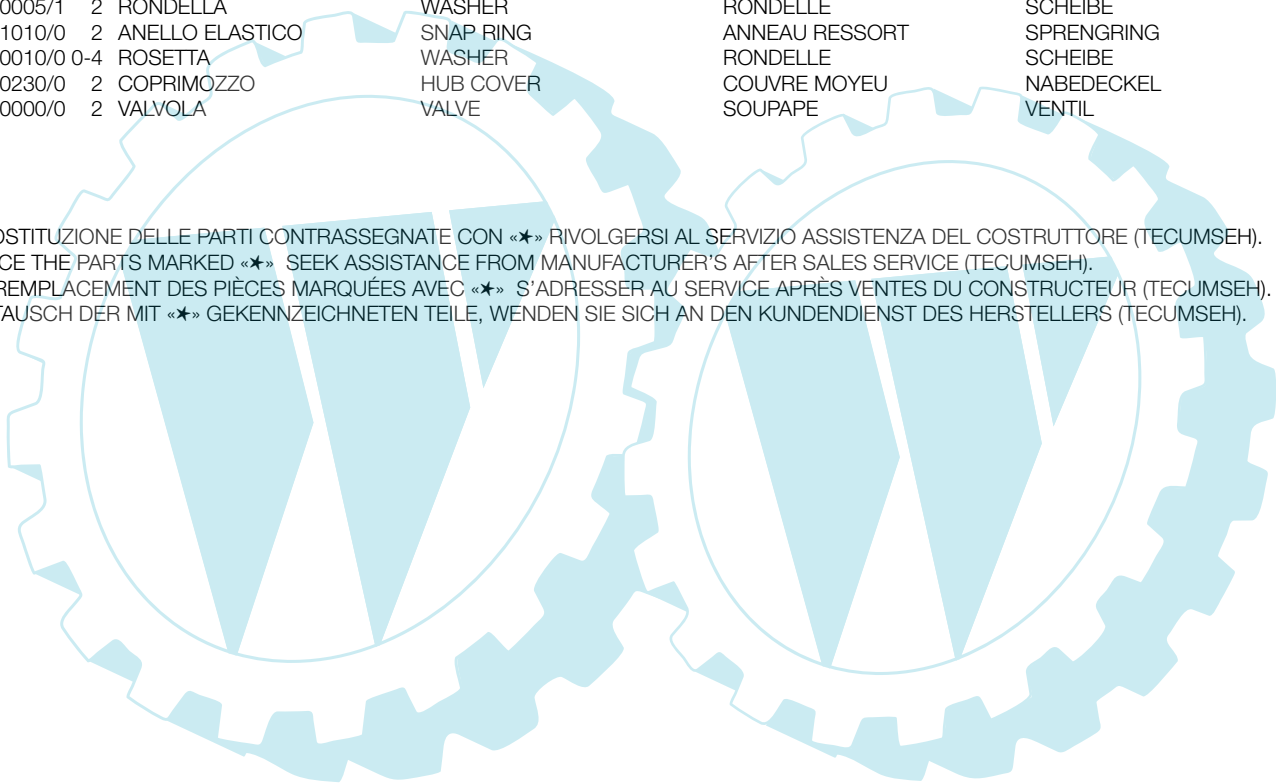
1999

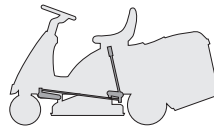
**006Y.0**

2 / 2

N.	CODE	Q.TY	DESCRIZIONE	DESCRIPTION	DESCRIPTION	BESCHREIBUNG
36	12735520/0	1	VITE	SCREW	VIS	SCHRAUBE
37	12582100/0	1	GROWER	GROWER	GROWER	GROWER
38	27546019/0	1	PIATSRINA	PLATE	PLAQUETTE	PLATTE
39	12735140/0	2	VITE	SCREW	VIS	SCHRAUBE
40	81007092/0	1	COMANDO SBLOCCO	DISENGAGE CONTROL	COMMANDE DEBLOCAGE	ENTSPERREN HEBEL
41	22399801/0	1	MANOPOLINA	HANDLE	POIGNEE	GRIFF
42	12726288/0	1	VITE	SCREW	VIS	SCHRAUBE
43	12290800/0	1	DADO	NUT	ECROU	MUTTER
44	25160012/0	2	DISTANZIALE	SPACER	ENTRETOISE	ENTFERNUNGSSTÜCK
45	12674550/0	2	VITE	SCREW	VIS	SCHRAUBE
46	12154510/0	2	DADO	NUT	ECROU	MUTTER
47	27546023/0	1	PIASTRINA	PLATE	PLAQUETTE	PLATTE
48	12735110/0	1	VITE	SCREW	VIS	SCHRAUBE
49	12521320/0	1	RONDELLA	WASHER	RONDELLE	SCHEIBE
51	84680050/0	1	RUOTA POSTERIORE	REAR WHEEL	ROUE ARRIERE	HINTERRAD
52	84044001/0	1	CERCHIO RUOTA	RIMM	BANDAGE ROUE	HINTRERRAD FELGER
53	27590051/0	1	PNEUMATICO	SHOE	PNEU	REIFEN
54	12521410/0	2	RONDELLA	WASHER	RONDELLE	SCHEIBE
55	25670005/1	2	RONDELLA	WASHER	RONDELLE	SCHEIBE
56	12001010/0	2	ANELLO ELASTICO	SNAP RING	ANNEAU RESSORT	SPRENGRING
57	12520010/0	0-4	ROSETTA	WASHER	RONDELLE	SCHEIBE
58	22110230/0	2	COPRIMOZZO	HUB COVER	COUVRE MOYEU	NABEDECKEL
59	25950000/0	2	VALVOLA	VALVE	SOUPAPE	VENTIL

PER LA SOSTITUZIONE DELLE PARTI CONTRASSEGNALE CON «\*» RIVOLGERSI AL SERVIZIO ASSISTENZA DEL COSTRUTTORE (TECUMSEH).  
 TO REPLACE THE PARTS MARKED «\*» SEEK ASSISTANCE FROM MANUFACTURER'S AFTER SALES SERVICE (TECUMSEH).  
 POUR LE REMPLACEMENT DES PIÈCES MARQUÉES AVEC «\*» S'ADRESSER AU SERVICE APRÈS VENTES DU CONSTRUCTEUR (TECUMSEH).  
 ZUM AUSTAUSCH DER MIT «\*» GEKENNZEICHNETEN TEILE, WENDEN SIE SICH AN DEN KUNDENDIENST DES HERSTELLERS (TECUMSEH).



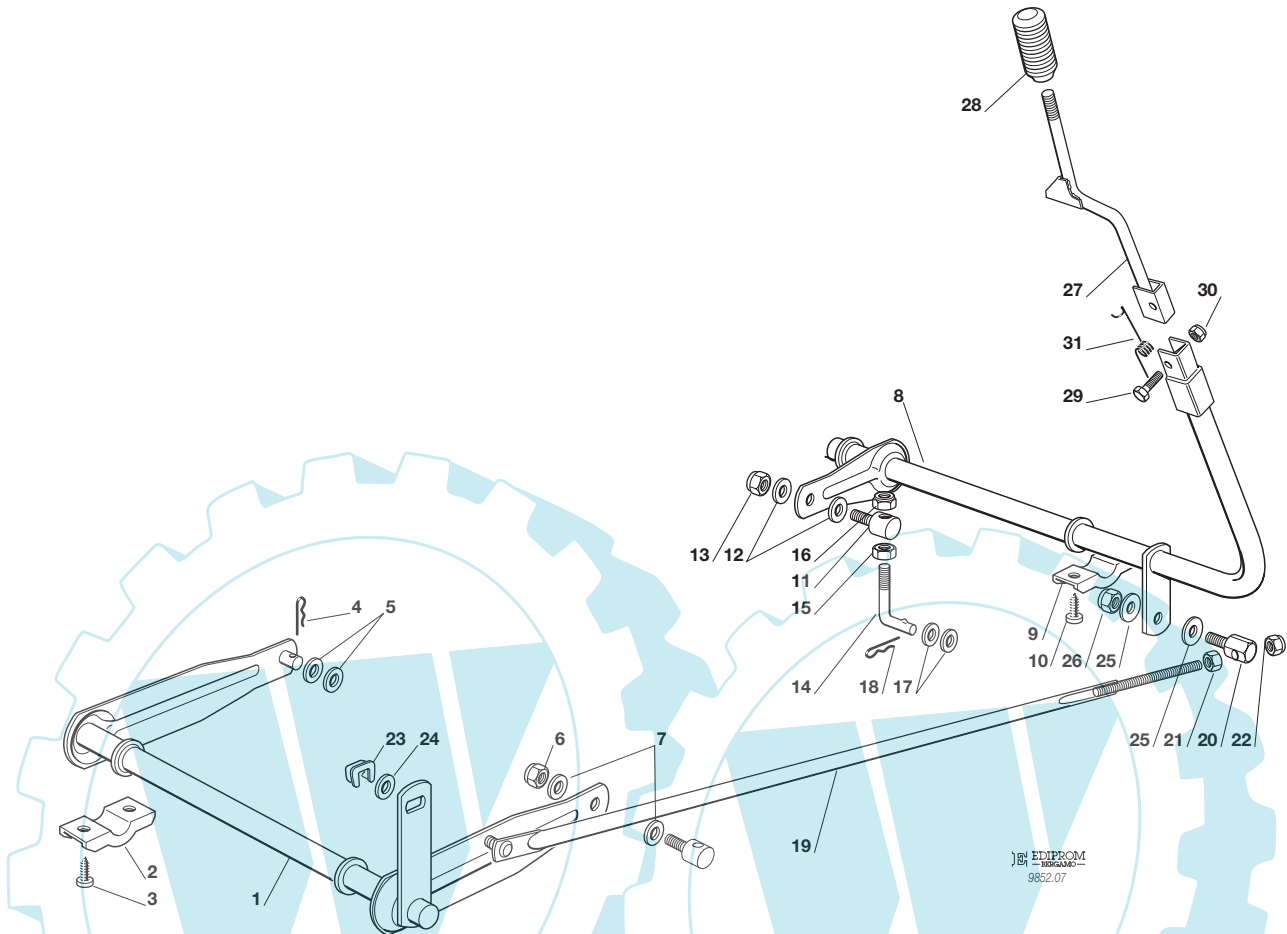
**F72****F72 hydro**

**SOLLEVAMENTO PIATTO DI TAGLIO**  
**CUTTING PLATE LIFTING**  
**SOULEVEMENT PLATEAU DE COUPE**  
**SCHNEIDWERKZEUG AUFHEBESATZ**

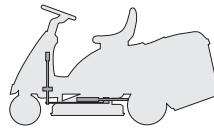
1999

**007.0**

1 / 1



N.	CODE	Q.TY	DESCRIZIONE	DESCRIPTION	DESCRIPTION	BESCHREIBUNG
1	84001003/0	1	ASSE FULCRO PIATTO	AXLE	AXE	ACHSE
2	27546015/0	2	PIASTRINA	PLATE	PLAQUE	PLATTE
3	12731350/0	4	VITE	SCREW	VIS	SCHRAUBE
4	24487997/0	1	COPPIGLIA	COTTER PIN	GOUPILLE	SPLIT
5	25670008/0	2	RONDELLA	WASHER	RONDELLE	SCHEIBE
6	12156602/0	1	DADO	NUT	ECROU	MUTTER
7	25670008/0	2	RONDELLA	WASHER	RONDELLE	SCHEIBE
8	84001005/1	1	ASSE FULCRO PIATTO	AXLE	AXE	ACHSE
9	27546015/0	2	PIASTRINA	PLATE	PLAQUE	PLATTE
10	12731350/0	4	VITE	SCREW	VIS	SCHRAUBE
11	25510007/1	1	PERNO	PIN	PIVOT	BOLZEN
12	25670008/0	2	RONDELLA	WASHER	RONDELLE	SCHEIBE
13	12156602/0	1	DADO	NUT	ECROU	MUTTER
14	25840003/0	1	TIRANTE	TIE ROD	TIRANT	SPANNSTANGE
15	12295200/0	1	DADO	NUT	ECROU	MUTTER
16	12156602/0	1	DADO	NUT	ECROU	MUTTER
17	25670008/0	2	RONDELLA	WASHER	RONDELLE	SCHEIBE
18	24487997/0	1	COPPIGLIA	COTTER PIN	GOUPILLE	SPLIT
19	84002051/0	1	ASTA COLLEGAMENTO	ROD	TIGE	STAB
20	25510040/0	1	PERNO	PIN	PIVOT	BOLZEN
21	12293200/0	1	DADO	NUT	ECROU	MUTTER
22	12155000/0	1	DADO	NUT	ECROU	MUTTER
23	12436050/0	1	PIASTRINA	PLATE	PLAQUE	PLATTE
24	25670011/0	1	RONDELLA	WASHER	RONDELLE	SCHEIBE
25	25670011/0	2	RONDELLA	WASHER	RONDELLE	SCHEIBE
26	12155000/0	1	DADO	NUT	ECROU	MUTTER
27	84317065/0	1	LEVA SOLLEVAMENTO	LEVER	LEVIER	HEBEL
28	27395052/0	1	MANOPOLA	KNOB	POIGNEE	GRIFF
29	12674700/0	1	VITE	SCREW	VIS	SCHRAUBE
30	12154510/0	1	DADO	NUT	ECROU	MUTTER
31	27430555/0	1	MOLLA	SPRING	RESSORT	FEDER

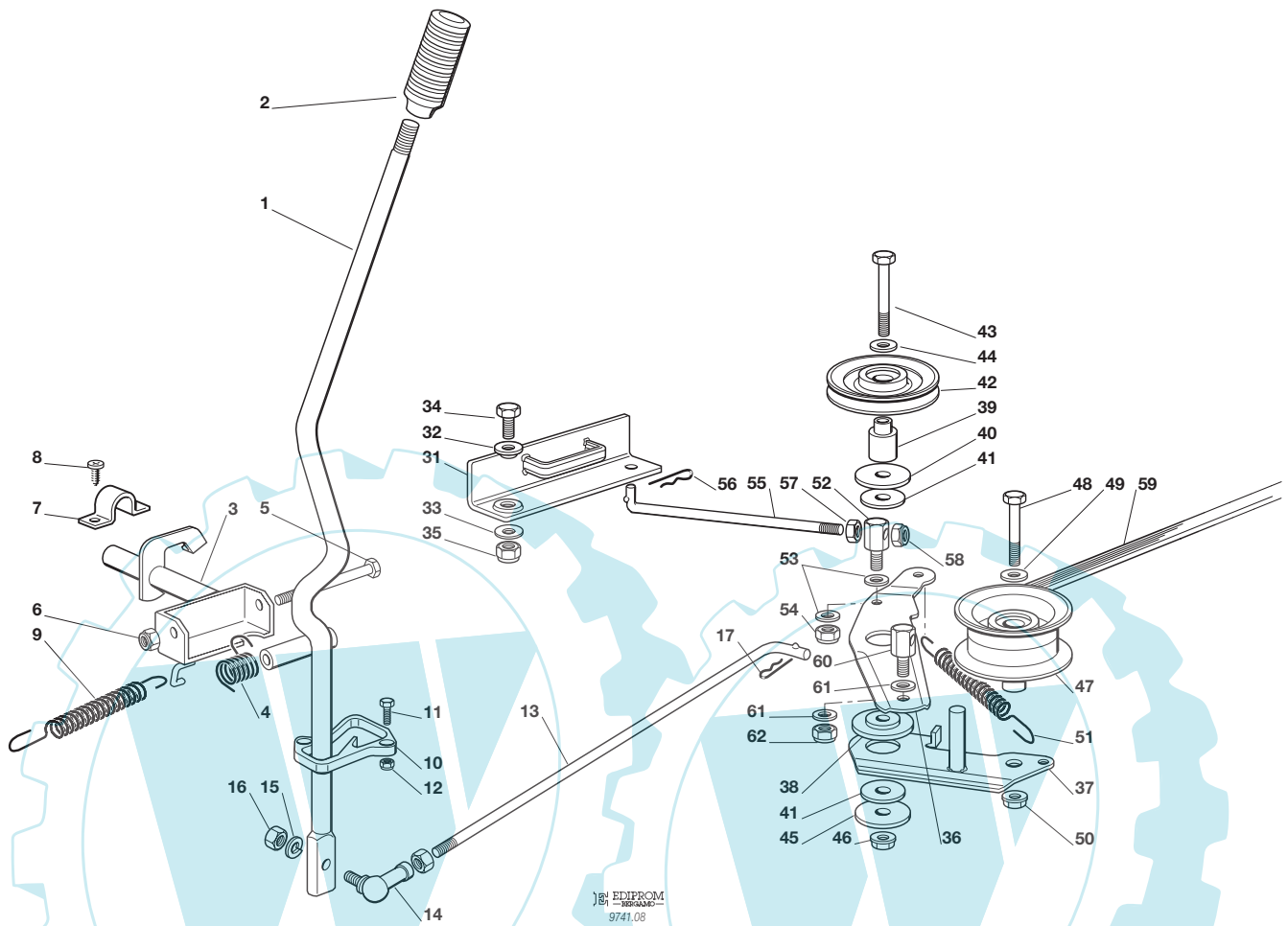
**F72****F72 hydro**

**PIATTO DI TAGLIO (1)**  
**CUTTING PLATE (1)**  
**PLATEAU DE COUPE (1)**  
**SCHNEIDWERKZEUG (1)**

1999

**008.0**

1 / 2



N.	CODE	Q.TY	DESCRIZIONE	DESCRIPTION	DESCRIPTION	BESCHREIBUNG
1	84317059/0	1	LEVA	LEVER	LEVIER	HEBEL
2	27395051/0	1	MANOPOLA	KNOB	POIGNEE	GRIF
3	84001007/0	1	ASSE INNESTO LAMA	AXLE	AXE	ACHSE
4	25430226/0	1	MOLLA	SPRING	RESSORT	FEDER
5	12692050/0	1	VITE	SCREW	VIS	SCHRAUBE
6	12155000/0	1	DADO	NUT	ECROU	MUTTER
7	25547049/0	2	PIASTRINA	PLATE	PLAQUE	PLATTE
8	12731601/0	4	VITE	SCREW	VIS	SCHRAUBE
9	25430220/0	1	MOLLA	SPRING	RESSORT	FEDER
10	27487000/0	1	PATTINO	SHOE	BLOC DE GLISSEMENT	GLEITBLOCK
11	12791200/0	2	VITE	SCREW	VIS	SCHRAUBE
12	12154510/0	2	DADO	NUT	ECROU	MUTTER
13	27034053/0	1	ASTA	ROD	TIGE	STAB
14	22746601/0	1	SNODO	JOINT	JOINT	GELENK
15	12583500/0	1	GROWER	GROWER	GROWER	GROWER
16	12293200/0	1	DADO	NUT	ECROU	MUTTER
17	24487997/0	1	COPPIGLIA	COTTER PIN	GOUPILLE	SPLIT
31	84220501/0	1	FRENO LAMA	BRAKE	FREIN	BREMSE
32	22041980/0	1	BUSSOLA	BUSH	DOUILLE	BÜCHSE
33	22672152/0	1	RONDELLA	WASHER	RONDELLE	SCHEIBE
34	12793102/0	1	VITE	SCREW	VIS	SCHRAUBE
35	12155010/0	1	DADO	NUT	ECROU	MUTTER
36	27315059/0	1	LEVA	LEVER	LEVIER	HEBEL
37	84317061/0	1	LEVA	LEVER	LEVIER	HEBEL
38	27047000/0	1	BUSSOLA	BUSH	DOUILLE	BÜCHSE
39	27160051/0	1	DISTANZIALE	SPACER	ENTRETOISE	ENTFERNUNGSSTÜCK
40	12523070/0	1	RONDELLA	WASHER	RONDELLE	SCHEIBE
41	22672152/0	2	RONDELLA	WASHER	RONDELLE	SCHEIBE
42	81000772/1	1	PULLEGIA	PULLEY	POULIE	RIEMENSCHLEIBE



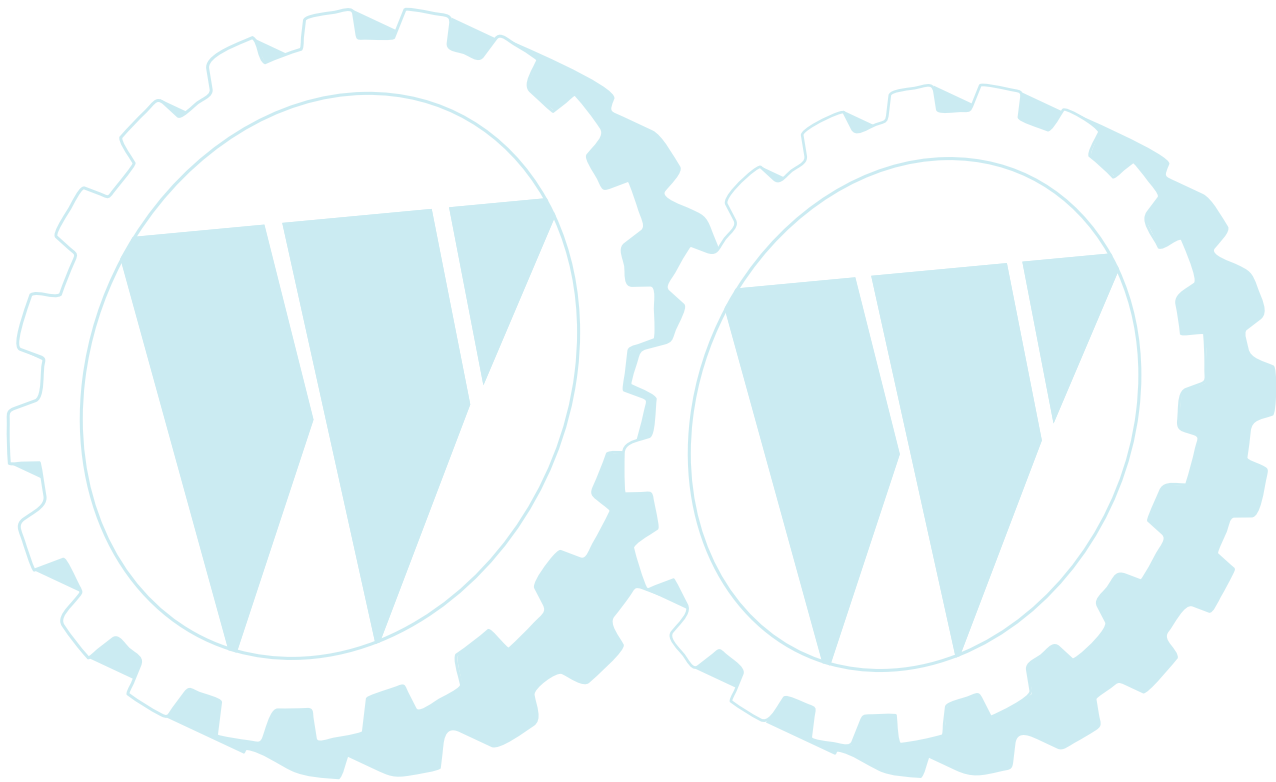
 **F72 • F72 hydro**

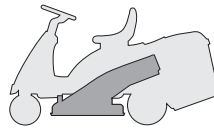
1999

**008.0**

2 / 2

N.	CODE	Q.TY	DESCRIZIONE	DESCRIPTION	DESCRIPTION	BESCHREIBUNG
43	12692080/0	1	VITE	SCREW	VIS	SCHRAUBE
44	12523060/0	1	ROSETTA	WASHER	RONDELLE	SCHEIBE
45	12523070/0	1	RONDELLA	WASHER	RONDELLE	SCHEIBE
46	12155000/0	1	DADO	NUT	ECROU	MUTTER
47	27604002/0	1	PULEGGIA	PULLEY	POULIE	RIEMENSCHLEIBE
48	12691900/0	1	VITE	SCREW	VIS	SCHRAUBE
49	12523060/0	1	ROSETTA	WASHER	RONDELLE	SCHEIBE
50	12293201/0	1	DADO	NUT	ECROU	MUTTER
51	25430210/0	1	MOLLA	SPRING	RESSORT	FEDER
52	25510040/0	1	PERNO	PIN	PIVOT	BOLZEN
53	25670011/0	2	RONDELLA	WASHER	RONDELLE	SCHEIBE
54	12155000/0	1	DADO	NUT	ECROU	MUTTER
55	27034051/0	1	ASTA	ROD	TIGE	STAB
56	24487997/0	1	COPPIGLIA	COTTER PIN	GOUPILLE	SPLIT
57	12293200/0	1	DADO	NUT	ECROU	MUTTER
58	12155000/0	1	DADO	NUT	ECROU	MUTTER
59	35061424/0	1	CINGHIA	BELT	COURROIE	RIEMEN
60	25510040/0	1	PERNO	PIN	PIVOT	BOLZEN
61	25670011/0	2	RONDELLA	WASHER	RONDELLE	SCHEIBE
62	12155000/0	1	DADO	NUT	ECROU	MUTTER



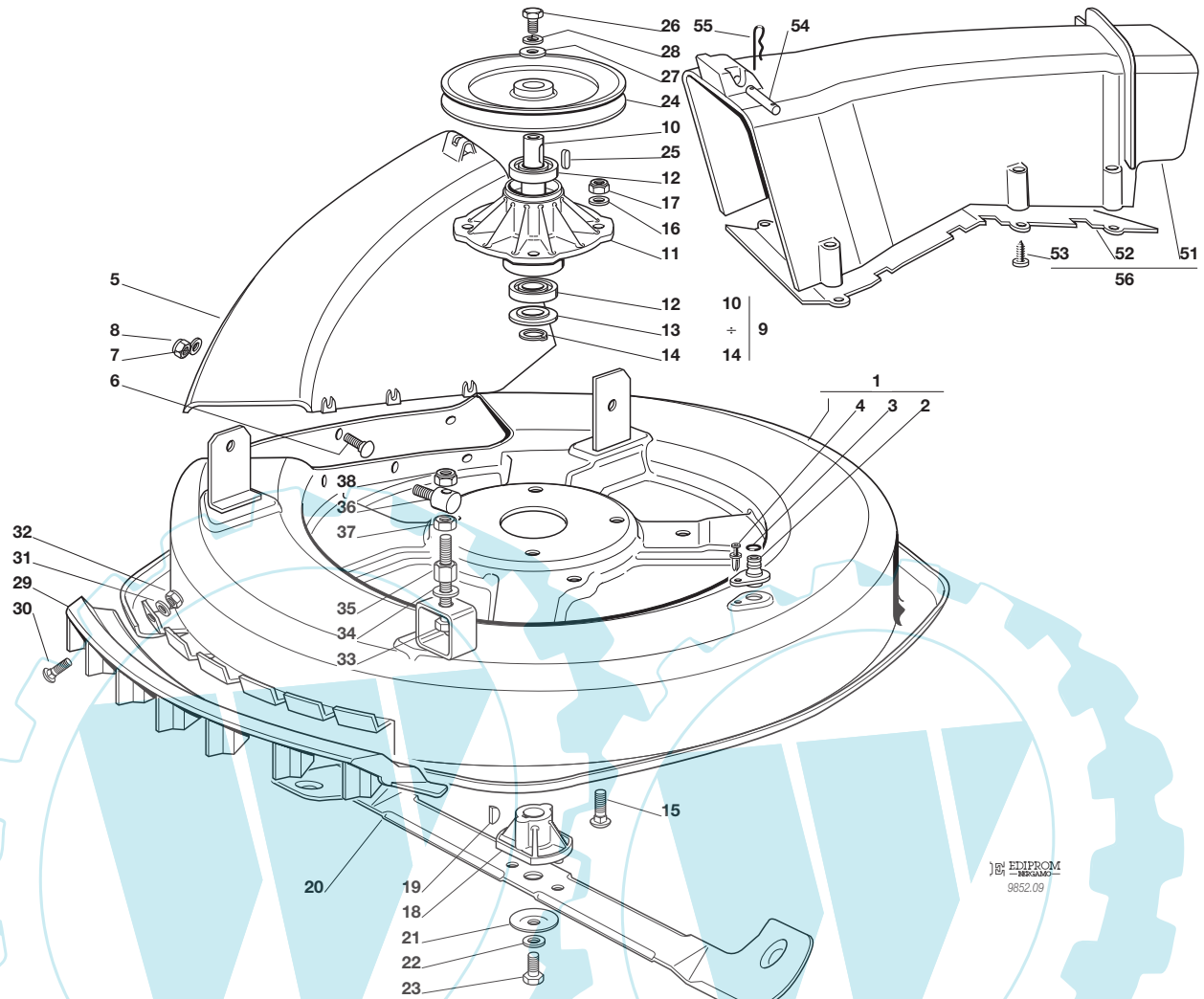
**F72****F72 hydro**

**PIATTO DI TAGLIO (2)**  
**CUTTING PLATE (2)**  
**PLATEAU DE COUPE (2)**  
**SCHNEIDWERKZEUG (2)**

1999

**009.0**

1 / 2



N.	CODE	Q.TY	DESCRIZIONE	DESCRIPTION	DESCRIPTION	BESCHREIBUNG
1	84564092/0	1	PIATTO	PLATE	PLATEAU	SCHNEID
2	25033060/0	1	ATTACCO	WATER HOSE CONNECTION	RACCORD TUYAU D'EAU	WASSERANSCHLUSS
3	19035000/0	1	ANELLO OR	O RING	O RING	O RING
4	12500030/0	1	RIVETTO	RIVET	RIVET	NIET
5	27045000/0	1	BOCCA CONVOGLIATORE	CONVEYOR INLET	BOUCHE CONVOYEUR	BLECHSATZEINGANG
6	12815210/0	6	VITE	SCREW	VIS	SCHRAUBE
7	12523040/0	6	ROSETTA	WASHER	RONDELLE	SCHEIBE
8	12154510/0	6	DADO	NUT	ECROU	MUTTER
9	84207250/0	1	ASS. FLANGIA (10÷14)	FLANGE ASS.Y (10÷14)	ENS. BRIDE (10÷14)	NABE, KOMPLETT (10÷14)
10	27023000/0	1	ALBERO	SHAFT	ARBRE	WELLE
11	27208402/0	1	FLANGIA	FLANGE	BRIDE	FLANSCH
12	19216032/0	2	CUSCINETTO	BEARING	ROULEMENT	KUEGELLAGER
13	25160501/0	1	DISCO PARAPOLVERE	DUST COVER	PROTEGE-POUSSIÈRE	STAUBSCHUTTSCHIEBE
14	12609260/0	1	SEEGER	SEEGER	SEEGER	SEEGER
15	12818700/0	4	VITE	SCREW	VIS	SCHRAUBE
16	12521350/0	4	RONDELLA	WASHER	RONDELLE	SCHEIBE
17	12155000/0	4	DADO	NUT	ECROU	MUTTER
18	25463200/0	1	MOZZO COLTELLO	BLADE HUB	MOYEU LAME	MESSERHALTER
19	12139100/0	1	LINGUETTA	KEY	CLAVETTE	KEIL
20	84109500/0	1	COLTELLO	BLADE	LAME	MESSER
21	22160400/0	1	DISCO PARAPOLVERE	DUST COVER	PROTEGE-POUSSIÈRE	STAUBSCHUTTSCHIEBE
22	12523080/0	1	RONDELLA	WASHER	RONDELLE	SCHEIBE
23	12735694/0	1	VITE	SCREW	VIS	SCHRAUBE
24	27604000/0	1	PULEGGIA	PULLEY	POULIE	RIEMENSCHIEBE
25	12139480/0	1	CHIAVETTA	KEY	CLAVETTE	KEIL
26	12793102/0	1	VITE	SCREW	VIS	SCHRAUBE
27	25670007/0	1	RONDELLA	WASHER	RONDELLE	SCHEIBE
28	12583500/0	1	GROWER	GROWER	GROWER	GROWER
29	27488000/0	1	GRIGLIA ASPIRAZIONE	AIR INTAKE GRILL	GRILLE D'ASPIRATION	ANSAUGGITTER
30	12815200/0	4	VITE	SCREW	VIS	SCHRAUBE



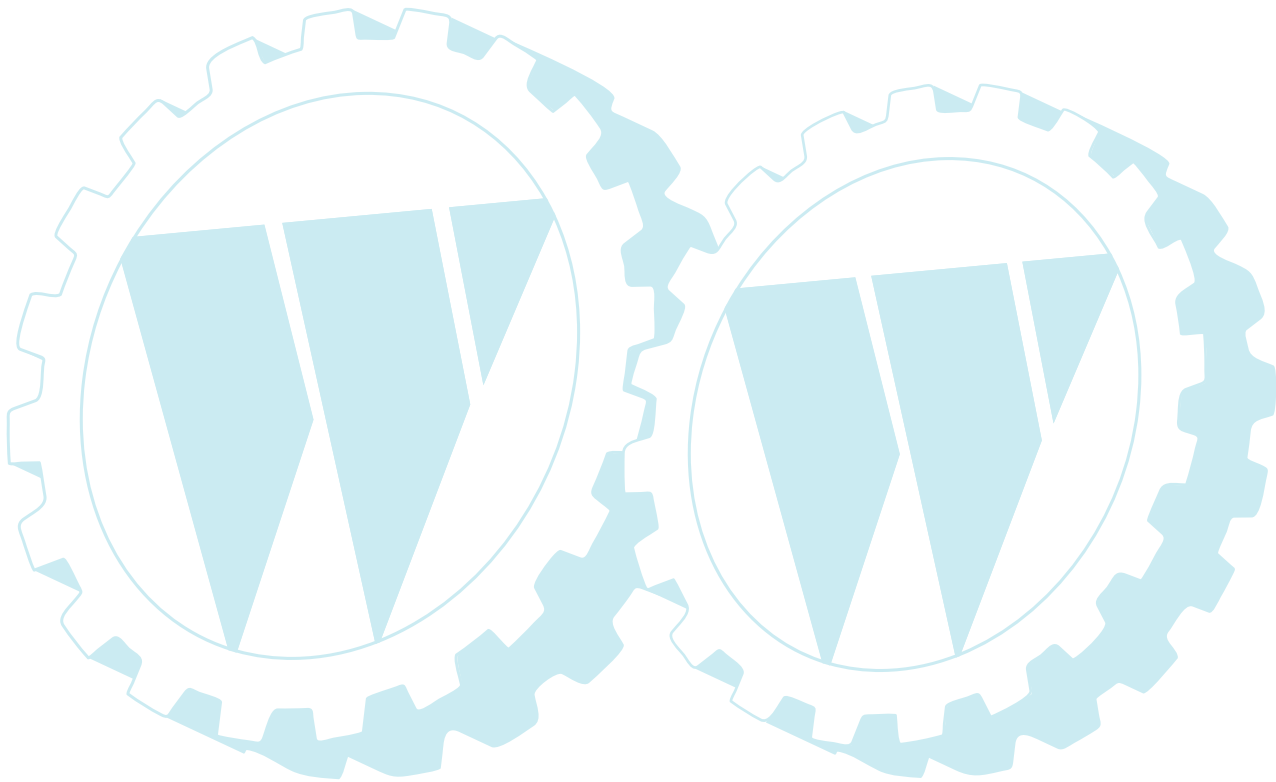
 **F72 • F72 hydro**

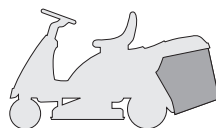
1999

**009.0**

2 / 2

N.	CODE	Q.TY	DESCRIZIONE	DESCRIPTION	DESCRIPTION	BESCHREIBUNG
31	12523040/0	4	ROSETTA	WASHER	RONDELLE	SCHEIBE
32	12154510/0	4	DADO	NUT	ECROU	MUTTER
33	12794970/0	1	VITE	SCREW	VIS	SCHRAUBE
34	12523080/0	1	ROSETTA	WASHER	RONDELLE	SCHEIBE
35	12154250/0	1	DADO	NUT	ECROU	MUTTER
36	25510007/1	1	PERNO	PIN	PIVOT	BOLZEN
37	12295200/0	1	DADO	NUT	ECROU	MUTTER
38	12156602/0	1	DADO	NUT	ECROU	MUTTER
—	84564090/0		PIATTO DI TAGLIO ASSEMBLATO (008, 31÷62 + 009, 1÷38)	CUTTING PLATE, ASSEMBLED (008, 31÷62 + 009, 1÷38)	PLATEAU DE COUPE,S COMPLETE (008, 31÷62 + 009, 1÷38)	CHNEIDWERKZEUG, KOMPLETT (008, 31÷62 + 009, 1÷38)
51	27107501/0	1	CONVOGLIATORE	CONVEYOR	CONVOYEUR	BLECHSATZ
52	27140051/1	1	DEFLETTORE	DEFLECTOR	DEFLECTEUR	ABWEISER
53	12735402/0	8	VITE	SCREW	VIS	SCHRAUBE
54	27510097/1	1	PERNO	PIN	PIVOT	BOLZEN
55	24487997/0	2	COPPIGLIA	COTTER PIN	GOUPILLE	SPLIT
56	27107501/0	1	ASS. CONVOGLIATORE (51, 52, 53)	CONVEYOR ASS.Y (51, 52, 53)	ENS. CONVOYEUR (51, 52, 53)	BLECHSATZ, KOMPLETT (51, 52, 53)



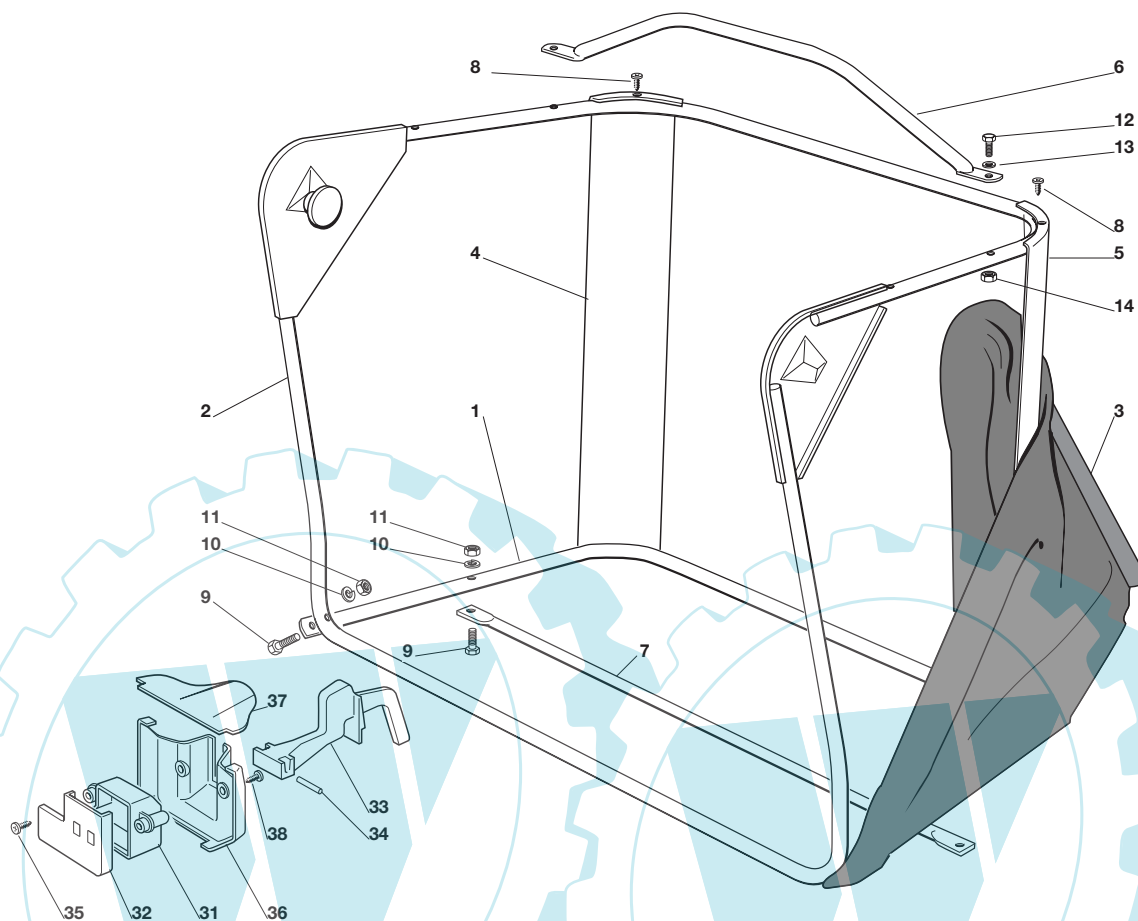
**F72****F72 hydro**

**SACCO  
GRASSCATCHER  
BAC  
AUFFANGSACK**

1999

**010.0**

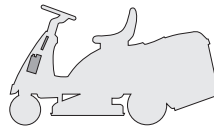
1 / 1



EDIPROM  
9852.10

N.	CODE	Q.TY	DESCRIZIONE	DESCRIPTION	DESCRIPTION	BESCHREIBUNG
1	84801103/0	1	TELAIO INFERIORE	LOWER FRAME	CHASSIS INFÉRIEUR	UNTERERRAHMEN
2	84801105/0	1	TELAIO SUPERIORE	UPPER FRAME	CHASSIS SUPÉRIEUR	OBERERRAHMEN
3	84106050/0	1	CONFEZIONE SACCO	GRASSCATCHER	BAC	SACK
4	27010205/0	1	ANGOLARE DESTRO	RIGHT ANGULAR SUPPORT	SUPPORT ANGULAIRE	RECHTER HALTER
5	27010207/0	1	ANGOLARE SINISTRO	LEFT ANGULAR SUPPORT	SUPPORT ANGULAIRE	LINKER HALTER
6	84869051/0	1	TUBO	ROD	TIGE	STANGE
7	84650100/0	1	RINFORZO	STIFFENING	RENFORCEMENT	VERSTAERKUNG
8	12729601/0	4	VITE	SCREW	VIS	SCHRAUBE
9	12792099/0	2	VITE	SCREW	VIS	SCHRAUBE
10	12582101/0	4	GROWER	GROWER	GROWER	GROWER
11	12292100/0	4	DADO	NUT	ECROU	MUTTER
12	12674701/0	2	VITE	SCREW	VIS	SCHRAUBE
13	12521331/0	2	RONDELLA	WASHER	RONDELLE	SCHEIBE
14	12154510/0	2	DADO	NUT	ECROU	MUTTER
31	25600041/0	1	PROTEZIONE MICRO	MICRO PROTECTION	PROTECTION MICRO	SCHUTZ
32	25600042/0	1	COPERCHIO PROTEZIONE	PROTECTION COVER	COUVERCLE PROTECTION	SCHUTZDEKEL
33	25318124/0	1	LEVA	LEVER	LEVIER	HEBEL
34	12400030/0	1	PERNO	PIN	PIVOT	BOLZEN
35	12728510/0	3	VITE	SCREW	VIS	SCHRAUBE
36	27600058/0	1	DEFLETTORE	DEFLECTOR	DEFLECTEUR	ABWEISER
37	27109500/0	1	CHIUSURA DEFLETTORE	DEFLECTOR COVER	COUVERCLE DEFLECTEUR	ABWEISERDEKEL
38	12728510/0	4	VITE	SCREW	VIS	SCHRAUBE



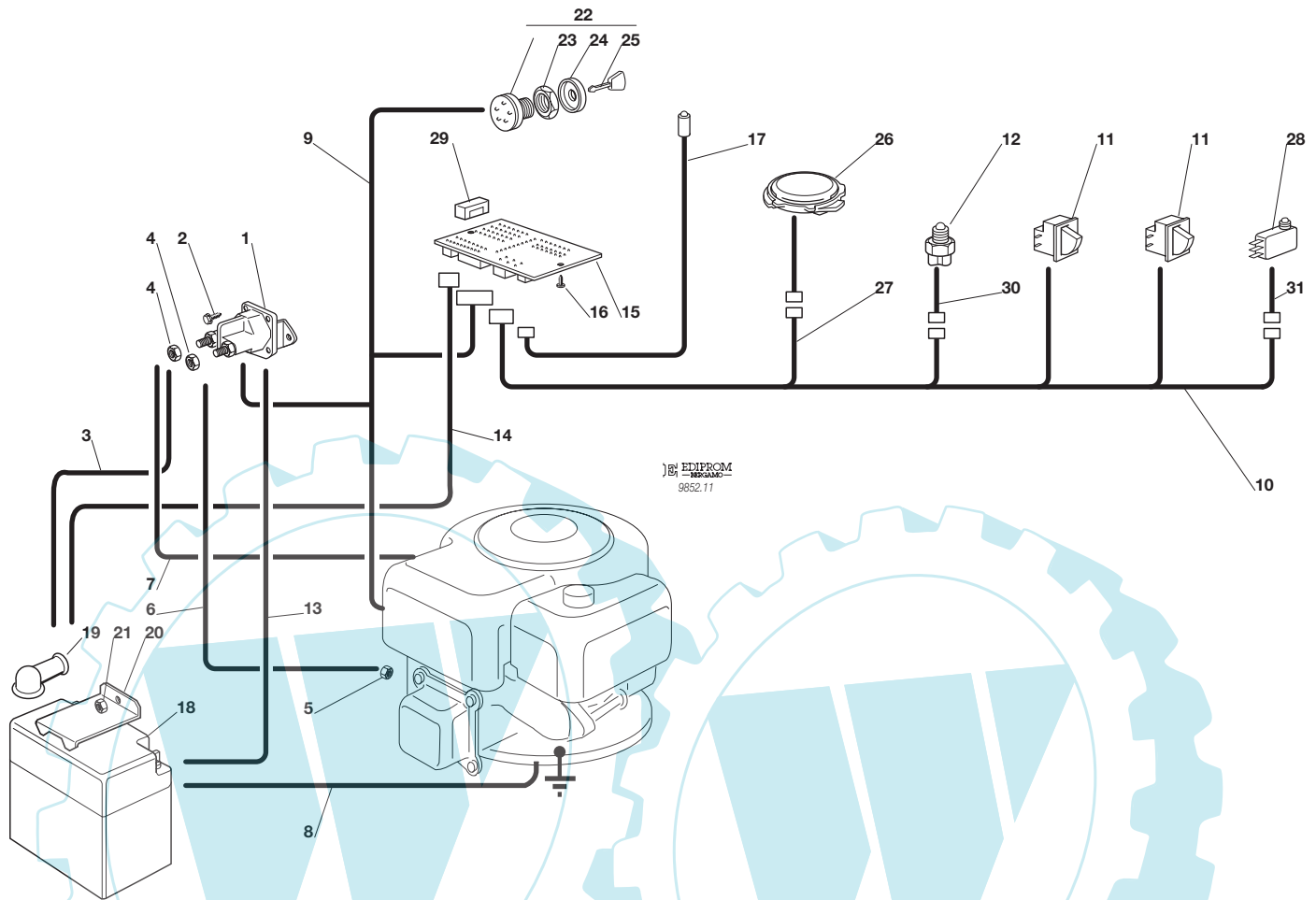
**F72***F72 hydro*

**PARTI ELETTRICHE**  
**ELECTRICAL PARTS**  
**PARTIES ELECTRIQUES**  
**ELETRISCHE TEILE**

1999

**011M.0**

1 / 1



N.	CODE	Q.TY	DESCRIZIONE	DESCRIPTION	DESCRIPTION	BESCHREIBUNG
1	18736110/0	1	SOLENOIDE	SOLENOID	SOLENOIDE	SOLENOID
2	12735110/0	2	VITE	SCREW	VIS	SCHRAUBE
3	27065050/0	1	CAVO BATT. SOLENOIDE	CABLE	CABLES	KABEL
4	12360352/0	2	DADO	NUT	ECROU	MUTTER
5	12361005/0	1	DADO	NUT	ECROU	MUTTER
6	25065001/0	1	CABLAGGIO SOLEN. AVV.	CABLES ASS.Y	ENS. CABLAGES	KABELSATZ
7	27065051/0	1	CAVO RICARICA	CABLE	CABLES	KABEL
8	25065004/0	1	CAVO MASSA BATTERIA	CABLE	CABLES	KABEL
9	84040100/0	1	CABLAGGIO AVV.	CABLES ASS.Y	ENS. CABLAGES	KABELSATZ
10	84040106/0	1	CABLAGGIO MICRO	CABLES ASS.Y	ENS. CABLAGES	KABELSATZ
11	19410606/0	2	MICRO INTERRUOTORE	MICRO	MICRO	MIKRO
12	19410608/0	1	INTERRUPTORE CAMBIO	GEARBOX SWITCH	INT. BOÎTE DE VITESSE	ANTRIEB SCHALTER
13	25065018/0	1	CAVO MASSA SOLENOIDE	CABLE	CABLES	KABEL
14	27065052/0	1	CAVO ALIM. SCHEDA	CABLE	CABLES	KABEL
15	25722410/0	1	SCHEDA ELETTRONICA	ELECTRONIC CARD	CARTE ELECTRONIQUE	ELEKTRONISCHE KARTE
16	12727810/0	2	VITE	SCREW	VIS	SCHRAUBE
17	25065014/1	1	CAVO LED SEGNALE	CABLE	CABLES	KABEL
18	18120002/1	1	BATTERIA	BATTERY	BATTERIE	BATTERIE
19	18564862/0	1	CAPPUCCIO	PROTECTION	CAPUCHON	STECKER
20	27772099/0	1	STAFFA	CLAMP	ETRIER	BRIDE
21	12155000/0	1	DADO	NUT	ECROU	MUTTER
22	18450065/1	1	INTERRUPTORE AVVIAMENTO	STARTING SWITCH	INTERRUPTEUR DEMARRAGE	SCHALTER
23	18400861/0	1	GHIERA	SCREWED RING	EMBOUT	NUTMUTTER
24	18565351/0	1	PROTEZIONE GHIERA	SCREWED RING PROTECTION	PROTECTION EMBOUT	NUTMUTTER SCHUTZ
25	18210016/0	1	CHIAVE AVVIAMENTO	STARTING KEY	CLEF A DEMARRAGE	SCHLÜSSEL FÜR START
26	19410607/0	1	MICRO SEDILE	MICRO	MICRO	MIKRO
27	25065020/0	1	CAVO MICRO SEDILE	CABLE	CABLES	KABEL
28	19410605/1	1	MICRO SACCO PIENO	FULL GRASSCATC. MICRO	MICRO BAC PLEIN	VOLLKORB VORRICHTUNG
29	33340033/0	1	FUSIBILE	FUSE	FUSIBLE	SICHERUNG
30	27065050/0	1	CAVO SUPPLEM.	CABLE	CABLES	KABEL
31	25065023/0	1	CAVO SUPPLEM.	CABLE	CABLES	KABEL

F72

F72 hydro

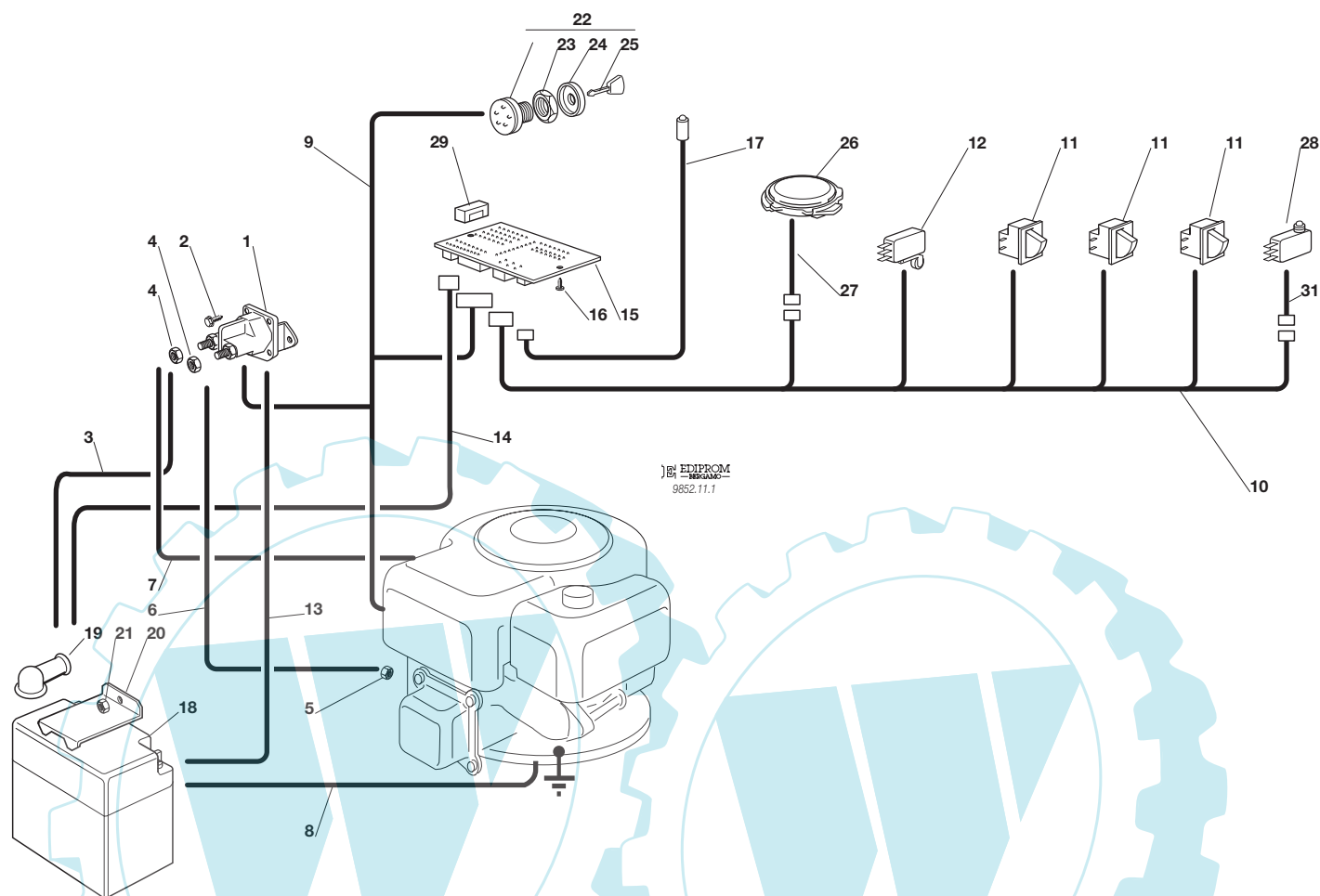


**PARTI ELETTRICHE**  
**ELECTRICAL PARTS**  
**PARTIES ELECTRIQUES**  
**ELETRISCHE TEILE**

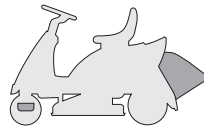
1999

**011Y.0**

1 / 1



N.	CODE	Q.TY	DESCRIZIONE	DESCRIPTION	DESCRIPTION	BESCHREIBUNG
1	18736110/0	1	SOLENOIDE	SOLENOID	SOLENOIDE	SOLENOID
2	12735110/0	2	VITE	SCREW	VIS	SCHRAUBE
3	27065050/0	1	CAVO BATT. SOLENOIDE	CABLE	CABLES	KABEL
4	12360352/0	2	DADO	NUT	ECROU	MUTTER
5	12361005/0	1	DADO	NUT	ECROU	MUTTER
6	25065001/0	1	CABLAGGIO SOLEN. AVV.	CABLES ASS.Y	ENS. CABLAGES	KABELSATZ
7	27065051/0	1	CAVO RICARICA	CABLE	CABLES	KABEL
8	25065004/0	1	CAVO MASSA BATTERIA	CABLE	CABLES	KABEL
9	84040100/0	1	CABLAGGIO AVV.	CABLES ASS.Y	ENS. CABLAGES	KABELSATZ
10	84040106/0	1	CABLAGGIO MICRO	CABLES ASS.Y	ENS. CABLAGES	KABELSATZ
11	19410606/0	3	MICRO INTERRUOTTORE	MICRO	MICRO	MIKRO
12	19410609/0	1	MICROINTERRUPTORE	MICRO	MICRO	MIKRO
13	25065018/0	1	CAVO MASSA SOLENOIDE	CABLE	CABLES	KABEL
14	27065057/0	1	CAVO ALIM. SCHEDA	CABLE	CABLES	KABEL
15	25722411/0	1	SCHEDA ELETTRONICA	ELECTRONIC CARD	CARTE ELECTRONIQUE	ELEKTRONISCHE KARTE
16	12727810/0	2	VITE	SCREW	VIS	SCHRAUBE
17	25065014/1	1	CAVO LED SEGNALAZIONE	CABLE	CABLES	KABEL
18	18120002/1	1	BATTERIA	BATTERY	BATTERIE	BATTERIE
19	18564862/0	1	CAPPUCCIO	PROTECTION	CAPUCHON	STECKER
20	27772099/0	1	STAFFA	CLAMP	ETRIER	BRIDE
21	12155000/0	1	DADO	NUT	ECROU	MUTTER
22	18450065/1	1	INTERRUPTORE AVVIAMENTO	STARTING SWITCH	INTERRUPTEUR DEMARRAGE	SCHALTER
23	18400861/0	1	GHIERA	SCREWED RING	EMBOUT	NUTMUTTER
24	18565351/0	1	PROTEZIONE GHIERA	SCREWED RING PROTECTION	PROTECTION EMBOUT	NUTMUTTER SCHUTZ
25	18210016/0	1	CHIAVE AVVIAMENTO	STARTING KEY	CLEF A DEMARRAGE	SCHLÜSSEL FÜR START
26	19410607/0	1	MICRO SEDILE	MICRO	MICRO	MIKRO
27	25065020/0	1	CAVO MICRO SEDILE	CABLE	CABLES	KABEL
28	19410605/1	1	MICRO SACCO PIENO	FULL GRASSCATC. MICRO	MICRO BAC PLEIN	VOLLKORB VORRICHTUNG
29	33340033/0	1	FUSIBILE	FUSE	FUSIBLE	SICHERUNG
31	25065023/0	1	CAVO SUPPLEM.	CABLE	CABLES	KABEL

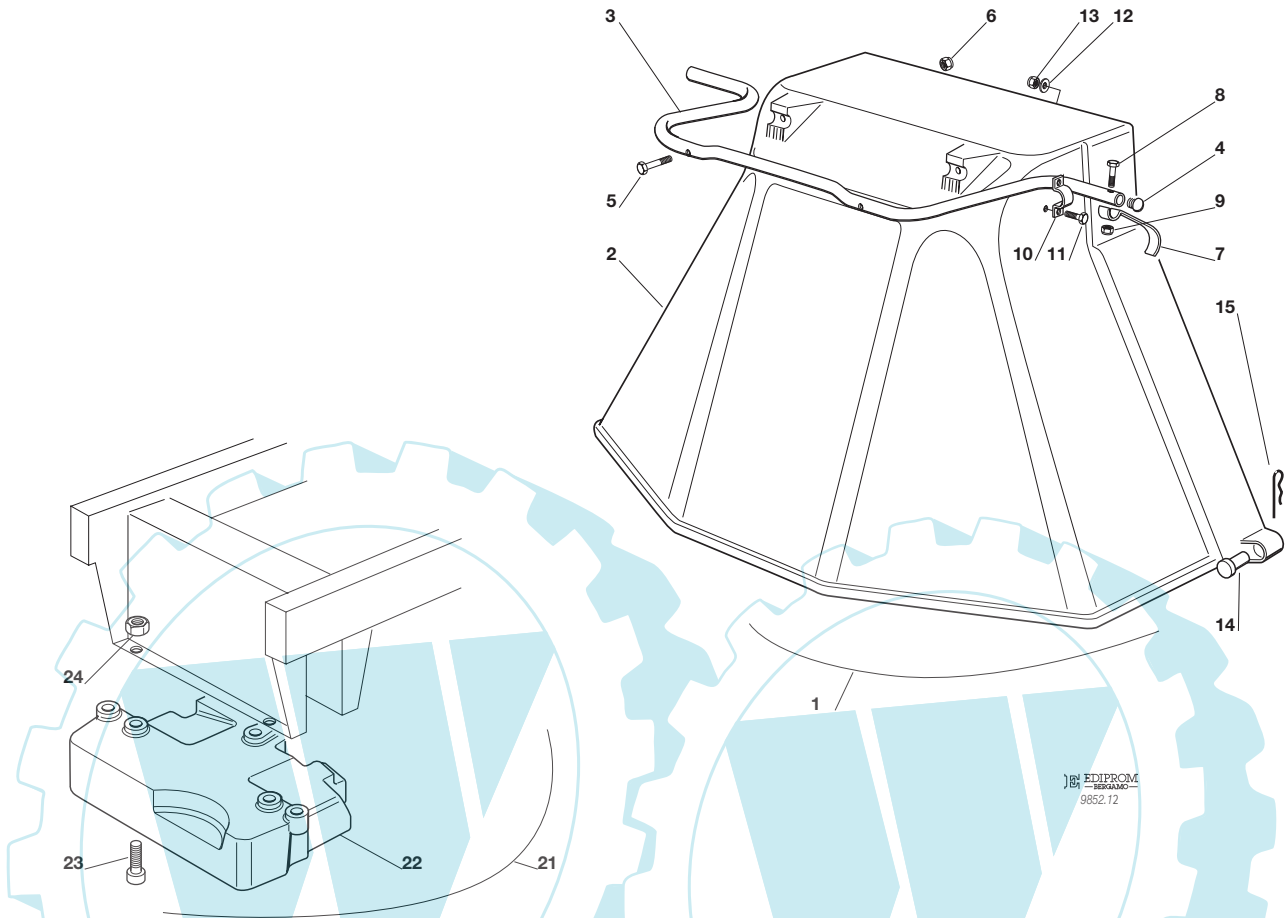
**F72****F72 hydro**

**ACCESSORI A RICHIESTA  
OPTIONALS ON REQUEST  
ACCESSOIRES SUR DEMANDE  
ZUBEHOERE NACH ANFRAGE**

1999

**012.0**

1 / 1



N.	CODE	Q.TY	DESCRIZIONE	DESCRIPTION	DESCRIPTION	BESCHREIBUNG
1	99900090/0	1	ASS. KIT PROTEZIONE USCITA	EJECTION-GUARD ASS.Y	KIT PROTECTION SORTIE	VORRICHTUNG FÜR AUSWURESCHUTZ
2	84598062/0	1	PROTEZIONE USCITA	EJECTION GUARD	PROTECTION SORTIE	AUSWURFSCHUTZ
3	27869053/0	1	TUBO DI AGGANCIO	SUPPORT	SOPPORT	HALTER
4	18566113/0	2	PUNTALE	CAP	BOUCHON	PFROFFEN
5	12674701/0	2	VITE	SCREW	VIS	SCHRAUBE
6	12154510/0	2	DADO	NUT	ECROU	MUTTER
7	25547053/0	1	PIASTRINA	PLATE	PLAQUETTE	PLÄTTCHEN
8	12791500/0	1	VITE	SCREW	VIS	SCHRAUBE
9	12154510/0	1	DADO	NUT	ECROU	MUTTER
10	25547049/0	2	PIASTRINA	PLATE	PLAQUETTE	PLÄTTCHEN
11	12789008/0	4	VITE	SCREW	VIS	SCHRAUBE
12	12523020/0	4	ROSETTA	WASHER	RONDELLE	SCHEIBE
13	12154320/0	4	DADO	NUT	ECROU	MUTTER
14	25510022/0	2	PERNO	PIN	PIVOT	BOLZEN
15	24487998/0	2	COPPIGLIA	COTTER PIN	GOUPILLE	SPLIT
21	99900030/4	1	ASS. KIT PESO ANT.	FRONT WEIGHT KIT	KIT POIDS ANTERIEUR	VORDERGEWICHT
22	25519999/4	1	PESO	WEIGHT	POIDS	VORRICHTUNG GEWICHT
23	12760520/0	3	VITE	SCREW	VIS	SCHRAUBE
24	12155000/0	3	DADO	NUT	ECROU	MUTTER

**F72***F72 hydro*

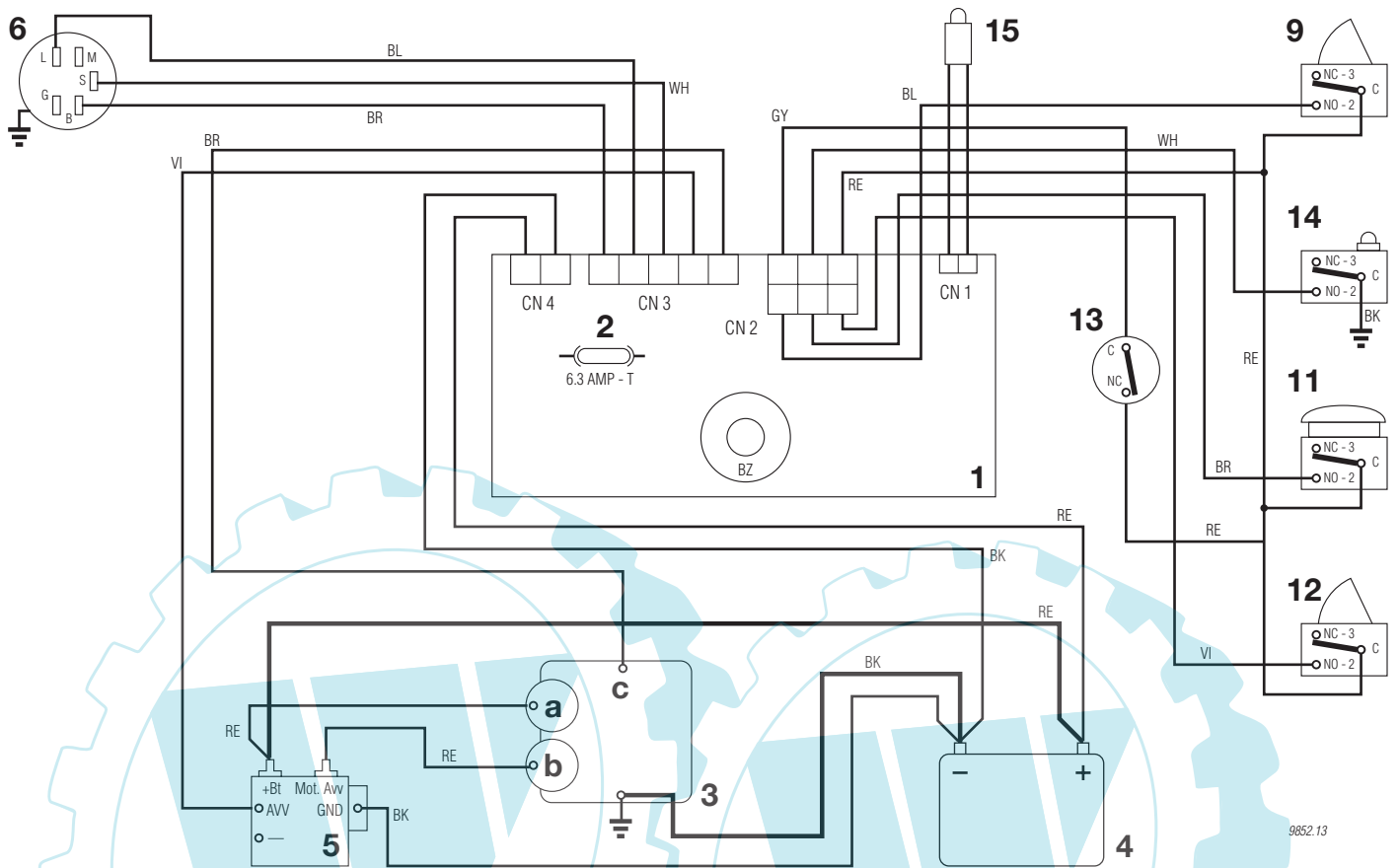
**SCHEMA ELETTRICO**  
**WIRE DIAGRAM**  
**SCHEMA ELECTRIQUE**  
**ELEKTRISCHE SCHEMA**

10,5 - 8,5 HP B&amp;S - 10 HP TECUMSEH

1999

**013M.0**

1 / 1



9852.13

<b>1</b>	SCHEDA CON BUZZER	ELECTRONIC CARD WITH BUZZER	CARTE ELECTRONIQUE AVEC BUZZER	ELECTRONISCHE KARTE MIT BUZZER
<b>2</b>	FUSIBILE 6,3 Amp. T	FUSE 6.3 Amp. T	FUSIBLE 6,3 Amp. T	SICHERUNG 6,3 Amp. T
<b>3</b>	MOTORE	ENGINE	MOTEUR	MOTOR
<b>3a</b>	Generatore	Generator	Generateur	Generator
<b>3b</b>	Motorino avviamento	Starter	Demarreur	Anlasser
<b>3c</b>	Stop motore	Engine stop	Calage du moteur	Motor abstellung
<b>4</b>	BATTERIA	BATTERY	BATTERIE	BATTERIE
<b>5</b>	RELE AVVIAMENTO	STARTER RELAY	RELAIS DE DEMARRAGE	ANLASSER RELAIS
<b>6</b>	INTERRUTTORE A CHIAVE	ELECTROLOCK	INTERRUPTEUR D'ALLUMAGE	SCHLÜSSELSCHALTER
<b>9</b>	MICROINTERRUTTORE LAME	BLADES MICRO SWITCH	MICRO INTERRUPTEUR LAMES	MESSER MIKROSCHALTER
<b>11</b>	MICROINTERRUTTORE SEDILE	SEAT MICRO SWITCH	MICRO INTERRUPTEUR SIEGE	SITZMIKROSCHALTER
<b>12</b>	MICROINTERRUTTORE SACCO	GRASSCATCHER MICRO SWITCH	MICRO INTERRUPTEUR BAC	GRASFANGEINRICHTUNG MIKROSCHALTER
<b>13</b>	MICROINTERRUTTORE FOLLE	NEUTRAL MICROSWITCH	MICRO INT. POINT MORT	LEERLAUF MIKROSCHALTER
<b>14</b>	MICROINTERRUTTORE SACCO PIENO	FULL GRASSCATCHER MICRO SWITCH	MICRO BAC PLEIN	VOLLKORB VORRICHTUNG
<b>15</b>	SPIA	WARNING LIGHT	VOYANT	KONTROLLAMPE

**COLORI CAVI**

<b>BK</b>	NERO
<b>BL</b>	BLU
<b>BR</b>	MARRONE
<b>GY</b>	GRIGIO
<b>RE</b>	ROSSO
<b>VI</b>	VIOLA
<b>YG</b>	GIALLO/VERDE
<b>WH</b>	BIANCO

**CABLE COLOURS**

<b>BLACK</b>
<b>BLUE</b>
<b>BROWN</b>
<b>GREY</b>
<b>RED</b>
<b>VIOLET</b>
<b>YELLOW/GREEN</b>
<b>WHITE</b>

**COULEUR CABLES**

<b>NOIR</b>
<b>BLEU</b>
<b>BUN</b>
<b>GRIS</b>
<b>ROUGE</b>
<b>VIOLEY</b>
<b>JAUNE/VERT</b>
<b>BLANC</b>

**KABEL FARBEN**

<b>SCHWARZ</b>
<b>BLAU</b>
<b>BRAUN</b>
<b>GRAU</b>
<b>ROT</b>
<b>VIOLETT</b>
<b>GELB/GRÜN</b>
<b>WEISS</b>

F72

**F72 hydro**

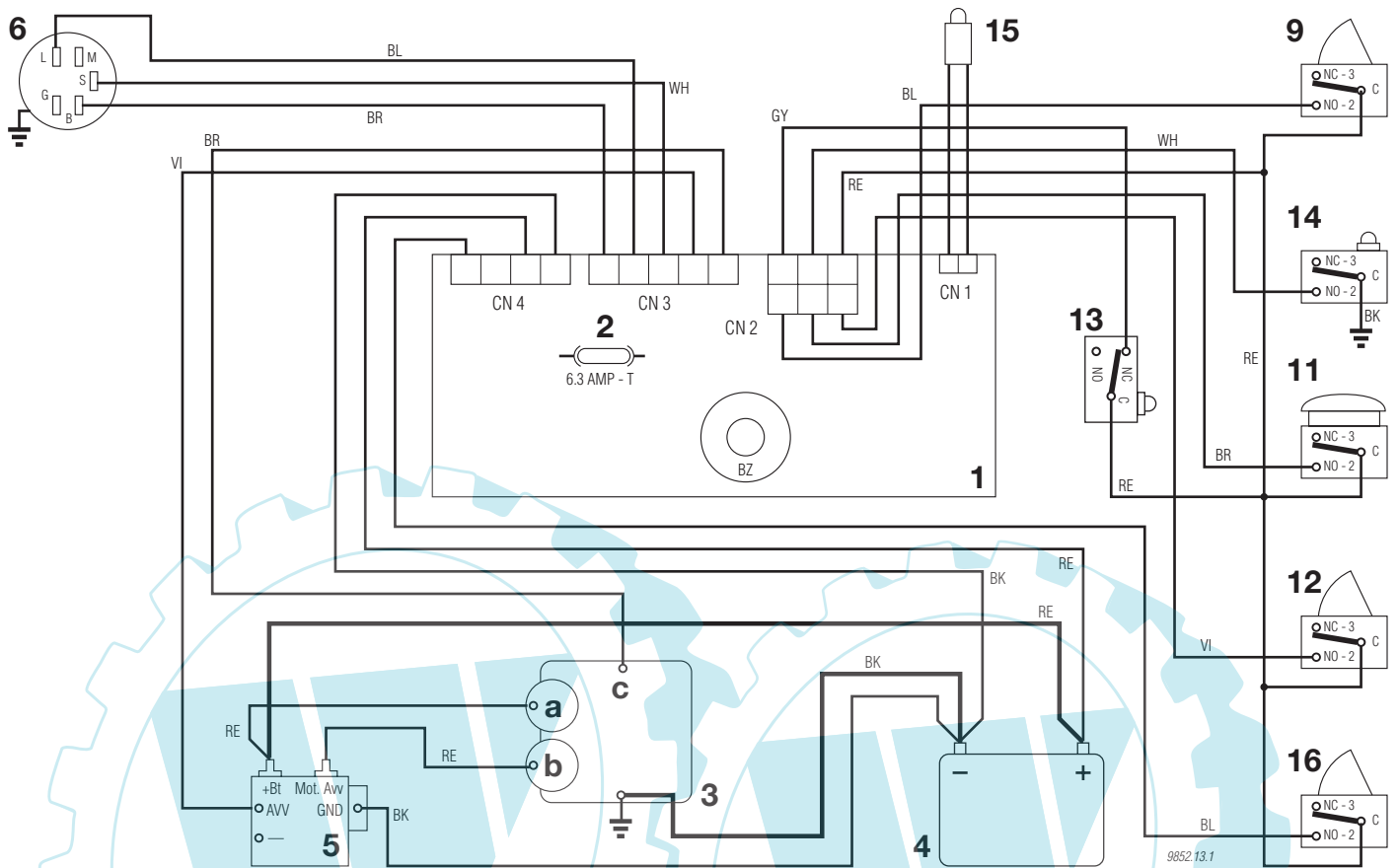
**SCHEMA ELETTRICO**  
**WIRE DIAGRAM**  
**SCHEMA ELECTRIQUE**  
**ELEKTRISCHE SCHEMA**

10,5 - 8,5 HP B&amp;S - 10 HP TECUMSEH

1999

**013Y.0**

1 / 1



<b>1</b>	SCHEDA CON BUZZER	ELECTRONIC CARD WITH BUZZER	CARTE ELECTRONIQUE AVEC BUZZER	ELECTRONISCHE KARTE MIT BUZZER
<b>2</b>	FUSIBILE 6,3 Amp. T	FUSE 6.3 Amp. T	FUSIBLE 6,3 Amp. T	SICHERUNG 6,3 Amp. T
<b>3</b>	MOTORE	ENGINE	MOTEUR	MOTOR
<b>3a</b>	Generatore	Generator	Generateur	Generator
<b>3b</b>	Motorino avviamento	Starter	Demarreur	Anlasser
<b>3c</b>	Stop motore	Engine stop	Calage du moteur	Motor abstellung
<b>4</b>	BATTERIA	BATTERY	BATTERIE	BATTERIE
<b>5</b>	RELE AVVIAMENTO	STARTER RELAY	RELAIS DE DEMARRAGE	ANLASSER RELAIS
<b>6</b>	INTERRUTTORE A CHIAVE	ELECTROLOCK	INTERRUPTEUR D'ALLUMAGE	SCHLÜSSELSCHALTER
<b>9</b>	MICROINTERRUTTORE LAME	BLADES MICRO SWITCH	MICRO INTERRUPTEUR LAMES	MESSER MIKROSCHALTER
<b>11</b>	MICROINTERRUTTORE SEDILE	SEAT MICRO SWITCH	MICRO INTERRUPTEUR SIEGE	SITZMIKROSCHALTER
<b>12</b>	MICROINTERRUTTORE SACCO	GRASSCATCHER MICRO SWITCH	MICRO INTERRUPTEUR BAC	GRASFANGEINRICHTUNG MIKROSCHALTER
<b>13</b>	MICROINTERRUTTORE FOLLE	NEUTRAL MICROSCHWITCH	MICRO INT. POINT MORT	LEERLAUF MIKROSCHALTER
<b>14</b>	MICROINTERRUTTORE SACCO PIENO	FULL GRASSCATCHER MICRO SWITCH	MICRO BAC PLEIN	VOLLKORB VORRICHTUNG
<b>15</b>	SPIA	WARNING LIGHT	VOYANT	KONTROLLAMPE
<b>16</b>	MICROINTERRUTTORE FRENO	BRAKE MICRO SWITCH	MICRO INTERRUPTEUR FREIN	BREMSE MIKROSCHALTER

**COLORI CAVI**

<b>BK</b>	NERO
<b>BL</b>	BLU
<b>BR</b>	MARRONE
<b>GY</b>	GRIGIO
<b>RE</b>	ROSSO
<b>VI</b>	VIOLA
<b>YG</b>	GIALLO/VERDE
<b>WH</b>	BIANCO

**CABLE COLOURS**

<b>BLACK</b>
<b>BLUE</b>
<b>BROWN</b>
<b>GREY</b>
<b>RED</b>
<b>VIOLET</b>
<b>YELLOW/GREEN</b>
<b>WHITE</b>

**COULEUR CABLES**

<b>NOIR</b>
<b>BLEU</b>
<b>BUN</b>
<b>GRIS</b>
<b>ROUGE</b>
<b>VIOLEY</b>
<b>JAUNE/VERT</b>
<b>BLANC</b>

**KABEL FARBEN**

<b>SCHWARZ</b>
<b>BLAU</b>
<b>BRAUN</b>
<b>GRAU</b>
<b>ROT</b>
<b>VIOLETT</b>
<b>GELB/GRÜN</b>
<b>WEISS</b>